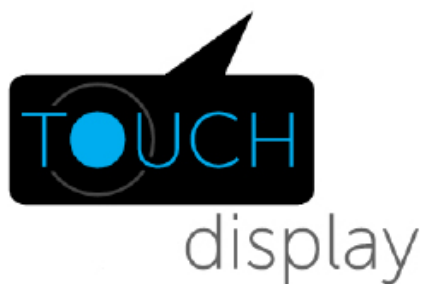


Ravelli®
il fuoco intelligente

MANUALE UTENTE PALMARE TOUCH RADIO



Modello stufa:
Nr. matricola stufa:
Data installazione stufa:
Riferimento assistenza:
Numero telefonico:

INDICE MANUALE

Introduzione.....	Pag. 5
Informazioni sulla sicurezza.....	Pag. 6
Generalità.....	Pag. 7
Cosa sono i pellet di legno.....	Pag. 7
Com'è fatta una stufa.....	Pag. 7
La combustione.....	Pag. 8
Dispositivi di sicurezza.....	Pag. 8
Norme e Direttive tecniche.....	Pag. 8
Installazione della stufa.....	Pag. 9
Raccomandazioni per l'installazione.....	Pag. 9
Installazioni ammesse.....	Pag. 9
Verifica di compatibilità dell'impianto.....	Pag. 9
Presa d'aria.....	Pag. 9
Canale da fumo e raccordi.....	Pag. 10
Canna fumaria.....	Pag. 10
Targa fumi.....	Pag. 10
Comignolo (UNI 7129/08).....	Pag. 11
Collaudo e messa in servizio.....	Pag. 12
Documentazione complementare e informazioni all'utente.....	Pag. 12
Periodicità delle attività di manutenzione.....	Pag. 13
Esempi di installazione di una stufa/termostufa/stufa a pellet.....	Pag. 15
Esempi di installazione di un inserto/termocamino a pellet.....	Pag. 18
Operazioni preliminari.....	Pag. 19
Collegamento elettrico.....	Pag. 19
Cosa controllare prima di accendere la stufa.....	Pag. 19
Carico del pellet.....	Pag. 19
Descrizione del palmare.....	Pag. 19
Inserimento delle batterie nel palmare.....	Pag. 19
Inizializzazione del palmare.....	Pag. 20
Descrizione del display.....	Pag. 20
Impostazione della data e dell'ora.....	Pag. 21
Carico della coclea.....	Pag. 22
Settaggio della temperatura e della potenza di lavoro.....	Pag. 22
Accensione dell'apparecchio.....	Pag. 22
Sequenza delle fasi di accensione.....	Pag. 22
Cosa succede in caso di batterie scariche.....	Pag. 22
Fasi di funzionamento dell'apparecchio.....	Pag. 23
La modulazione.....	Pag. 23
Comfort clima.....	Pag. 23
Descrizione delle funzioni a menu.....	Pag. 24
Cronotermostato.....	Pag. 24
Set ARIA/PELLET.....	Pag. 25
Stato Stufa.....	Pag. 26
Impostazioni	
Abilita termostato.....	Pag. 26
Contrasto.....	Pag. 27
Versione fw.....	Pag. 27
Lingua.....	Pag. 27
Ventilazione.....	Pag. 28
Gestione.....	Pag. 28
Funzione crono.....	Pag. 28
Canalizzazione singola.....	Pag. 29
Gestione.....	Pag. 29
Ventilazione (gestione manuale).....	Pag. 29
Temperatura (gestione automatica).....	Pag. 30
Cubatura.....	Pag. 30
Visualizzazione stato canalizzazione singola.....	Pag. 31
Canalizzazione doppia.....	Pag. 32
Gestione.....	Pag. 32
Ventilazione (gestione manuale).....	Pag. 32
Temperatura (gestione automatica).....	Pag. 33
Cubatura.....	Pag. 34
Visualizzazione stato canalizzazione singola.....	Pag. 34

Indice

Indice

Schema sintetico fasi della stufa.....	Pag. 35
Pop up di segnalazione.....	Pag. 36
Allarmi (tabella codici di riferimento).....	Pag. 37
Pulizia a cura dell'utente.....	Pag. 38
Pulizia delle superfici.....	Pag. 38
Pulizia del braciere da effettuare prima di ogni accensione.....	Pag. 38
Pulizia del cassetto cenere.....	Pag. 38
Pulizia del vetro.....	Pag. 39
Azionamento manuale della pulizia del fascio tubiero.....	Pag. 39
Pulizia della vermiculite interna (Firex 600).....	Pag. 39
Garanzia.....	Pag. 40
Certificato di garanzia.....	Pag. 40
Condizioni di garanzia.....	Pag. 40
Info e Problemi.....	Pag. 40
Schema elettrico scheda madre.....	Pag. 41
Schema elettrico scheda madre (mod. SOFFIO).....	Pag. 42
Schema elettrico scheda madre (modelli 2015).....	Pag. 43
Contatto caldaia a gas (opzionale).....	Pag. 44
Domotica (opzionale).....	Pag. 44

Introduzione

Attenzione:

Si consiglia di leggere attentamente questo manuale, che descrive tutte le operazioni occorrenti per un perfetto funzionamento della stufa.

Avviso:

Le norme relative all'installazione e al funzionamento contenute in questo manuale possono differenziarsi dalle norme vigenti in loco. In questo caso bisognerà sempre rispettare le indicazioni delle autorità competenti del posto. I disegni riportati in questo manuale sono indicativi, non in scala.

Informazione:

L'imballo che abbiamo utilizzato offre una buona protezione contro eventuali danni dovuti al trasporto. Controllate in ogni caso la stufa subito dopo la consegna; in caso di eventuali danni visivi, informate immediatamente il vostro rivenditore Ravelli.

Descrizione manuale d'uso e manutenzione:

Con questo manuale d'uso e manutenzione, Ravelli vuole fornire all'utilizzatore tutte le informazioni riguardanti la sicurezza nell'uso della stufa, al fine di evitare danni a cose o a persone o parti della stufa stessa.

Si prega di leggere attentamente questo manuale prima dell'uso e di qualsiasi intervento sul prodotto.

Avvertenze:

Le stufe Ravelli sono costruite prestando particolare cura ad ogni singolo componente, in modo da proteggere sia l'utente sia l'installatore dal pericolo di eventuali incidenti. Si raccomanda al personale autorizzato di prestare particolare attenzione ai collegamenti elettrici dopo ogni intervento effettuato sul prodotto.

L'installazione deve essere eseguita da personale autorizzato, il quale dovrà rilasciare all'acquirente una dichiarazione di conformità dell'impianto assumendosi l'intera responsabilità dell'installazione definitiva e del conseguente buon funzionamento del prodotto installato. E' necessario tenere in considerazione sia in fase di installazione che in fase di utilizzo tutte le leggi e le normative nazionali, regionali, provinciali e comunali presenti nel Paese in cui è stato installato l'apparecchio. Non vi sarà responsabilità da parte di Ravelli srl in caso di mancato rispetto di tali precauzioni.

Il presente manuale di istruzione costituisce parte integrante del prodotto: assicurarsi che sia sempre a corredo della stufa, anche in caso di cessione ad un altro proprietario o utente oppure di trasferimento su altro luogo. In caso di danneggiamento o smarrimento richiedere al servizio tecnico copia del manuale.

Questa stufa deve essere destinata all'uso per il quale è stata espressamente realizzata. Non utilizzare l'apparecchio come inceneritore o in qualsiasi altro modo diverso da quello per cui è stato concepito. E' esclusa qualsiasi responsabilità contrattuale ed extracontrattuale del costruttore per danni causati a persone, animali o cose, da errori di installazione, di regolazione di manutenzione e da usi impropri. Nessun altro combustibile al di fuori del pellet deve essere usato. Non utilizzare combustibili liquidi.

Dopo aver tolto l'imballo, assicurarsi dell'integrità e della completezza del contenuto.

Tutti i componenti elettrici che costituiscono la stufa dovranno essere sostituiti esclusivamente da un centro di assistenza tecnica autorizzato con pezzi originali. **La manutenzione della stufa deve essere eseguita almeno una volta all'anno, e programmata per tempo con il servizio tecnico di assistenza.** Non effettuare alcuna modifica non autorizzata all'apparecchio.

Per la sicurezza è bene ricordare che:

- L'apparecchio non è destinato a essere usato da persone (bambini compresi) le cui capacità fisiche, sensoriali o mentali siano ridotte, oppure con mancanza di esperienza o di conoscenza, a meno che esse abbiano potuto beneficiare, attraverso l'intermediazione di una persona responsabile della loro sicurezza, di una sorveglianza o di istruzioni riguardanti l'uso dell'apparecchio. I bambini devono essere sorvegliati per sincerarsi che non giochino con l'apparecchio
- è sconsigliato il contatto con la stufa se si è a piedi nudi e con parti del corpo bagnate;
- è vietato modificare i dispositivi di sicurezza o di regolazione senza l'autorizzazione o le indicazioni di Ravelli srl.
- è proibita l'installazione dell'apparecchio in stanze piccole, camere da letto, ambienti con atmosfera esplosiva, ecc.
- è vietato versare pellet direttamente nel braciere prima di effettuare un'accensione;
- l'apparecchio funziona esclusivamente con pellet di legno, non alimentare la stufa con combustibile differente.

Quando la stufa è in funzione può raggiungere temperature elevate al tatto, specialmente nelle sue superfici esterne: manovrare con cautela per evitare scottature.

La stufa è stata progettata per funzionare con qualsiasi condizione climatica; in caso di condizioni particolarmente avverse (vento, gelo) potrebbero intervenire sistemi di sicurezza che porterebbero la stufa allo spegnimento.

Se ciò si verificasse, contattare con urgenza il servizio di assistenza tecnica e, in ogni caso, non disabilitare i sistemi di sicurezza.

Informazioni sulla sicurezza

La stufa deve essere installata e collaudata da personale specializzato e istruito dalla casa madre. Si prega di leggere attentamente questo manuale d'uso e manutenzione prima di installare e mettere in funzione la stufa. In caso si necessiti di chiarimenti, rivolgersi al rivenditore Ravelli srl più vicino.

La stufa deve essere collocata all'interno di ambienti abitativi, mai all'esterno. La stufa è comandata da una scheda elettronica che permette una combustione completamente automatica e controllata: la sua centralina regola infatti la fase d'accensione, i 5 livelli di potenza e la fase di spegnimento, garantendo un funzionamento sicuro.

Gran parte della cenere cade nel cassetto di raccolta attraverso il cestello impiegato per la combustione del pellet. Controllare quotidianamente la pulizia del cestello; in commercio esistono diversi tipi di pellet di differente qualità che potrebbero lasciare residui difficili da rimuovere.

Il vetro è dotato di uno speciale giro d'aria per l'autopulizia: tuttavia non è possibile evitare una leggera patina grigiastra sul vetro dopo alcune ore di funzionamento.

Come già menzionato in precedenza, la stufa deve essere alimentata da pellet di diametro 6 mm, ma potrebbe anche funzionare con pellet di diametro differente: in tal caso contattare il vostro rivenditore Ravelli per un parere tecnico.



ATTENZIONE

- Predisporre il luogo d'installazione della stufa secondo i regolamenti locali, nazionali ed europei.
- La stufa deve essere alimentata solo con pellet di qualità del diametro di 6 mm come descritto nel capitolo dedicato.
Non è possibile il funzionamento con legna tradizionale.
- **E' vietato usare la stufa come inceneritore. PERICOLO DI INCENDIO!!!**
- **L'installazione, il collegamento elettrico, la verifica del funzionamento e la manutenzione devono essere eseguite da personale qualificato e autorizzato.**
- **Un'errata installazione o una cattiva manutenzione (non conformi a quanto riportato nel seguente libretto) possono causare danni a persone o cose. In questa condizione RAVELLI SRL è sollevata da ogni responsabilità civile o penale.**
- Prima di effettuare il collegamento elettrico della stufa, deve essere ultimata la connessione dei tubi di scarico (specifici per stufe a pellet, non in alluminio) con la canna fumaria.
- La griglia di protezione posta all'interno del serbatoio pellet non deve essere mai rimossa.
- Nell'ambiente in cui viene installata la stufa ci deve essere sufficiente ricambio d'aria.
- Non aprire mai la porta della stufa durante la fase di funzionamento. **PERICOLO DI INCENDIO!!!**
- **E' vietato far funzionare la stufa con la porta aperta o con il vetro rotto. PERICOLO DI INCENDIO!!!**
- Quando la stufa è in funzione c'è un forte surriscaldamento delle superfici, del vetro, della maniglia e delle tubazioni: durante il funzionamento queste parti possono essere toccate solo con adeguate protezioni.
- **Non accendere la stufa senza prima aver eseguito l'ispezione giornaliera come descritto nel capitolo MANUTENZIONE del presente manuale.**
- **Non mettere ad asciugare biancheria sulla stufa. Eventuali stendibiancherie e simili devono essere tenuti ad apposita distanza dalla stufa. PERICOLO DI INCENDIO!!!**
- Seguire scrupolosamente il programma di manutenzione.
- Non spegnere la stufa scollegando la connessione elettrica di rete.
- Non pulire la stufa fino al completo raffreddamento della struttura e delle ceneri.
- Eseguire tutte le operazioni nella massima sicurezza e calma.
- In caso di incendio della canna fumaria, spegnere immediatamente la caldaia tramite il pulsante sul display per avviare la pulizia finale - **SENZA SCOLLEGARLA DALLA ALIMENTAZIONE ELETTRICA E SENZA OPERARE SULL'INTERRUTTORE I/O POSTO SUL RETRO DELLA CALDAIA** - e chiamare immediatamente i **Vigili del Fuoco**.
- **LA STUFA DEV'ESSERE COLLEGATA A CANNA FUMARIA SINGOLA**
- La stufa dev'essere installata su un pavimento con adeguata capacità di carico. Se la posizione esistente non soddisfa questo requisito, dovranno essere prese misure appropriate (piastra di distribuzione di carico).
- La canna fumaria deve essere ispezionabile per la pulizia.

Responsabilità

Con la consegna del presente manuale, Ravelli srl declina ogni responsabilità, sia civile che penale, per incidenti derivati dalla non osservanza delle istruzioni in esso contenute.

Ravelli srl declina ogni responsabilità derivante dall'uso improprio della stufa, dall'uso non corretto da parte dell'utilizzatore, da modifiche e/o riparazioni non autorizzate, dall'utilizzo di ricambi non originali.

Il costruttore declina ogni responsabilità civile o penale diretta o indiretta dovuta a:

- scarsa manutenzione
- inosservanza delle istruzioni contenute nel manuale
- uso non conforme alle direttive di sicurezza
- installazione non conforme alle normative vigenti nel paese
- installazione da parte del personale non qualificato e non addestrato
- modifiche e riparazioni non autorizzate dal costruttore
- utilizzo di ricambi non originali
- eventi eccezionali

Parti di ricambio

Utilizzare esclusivamente parti di ricambio originali. Non attendere che i componenti siano logorati dall'uso prima di procedere alla loro sostituzione. Sostituire un componente usurato prima che sia completamente rotto per prevenire eventuali infortuni causati dalla rottura improvvisa dei componenti. Eseguire i controlli periodici di manutenzione come descritto nel capitolo dedicato.

Generalità

Cosa sono i pellet di legno?

Il pellet si compone di segatura e trucioli di legno prodotti nelle falegnamerie. Il materiale impiegato non può contenere alcuna sostanza estranea come ad esempio colla, lacca o sostanze sintetiche.

Il legname viene pressato attraverso una matrice a buchi: a causa dell'alta pressione la segatura si riscalda attivando i leganti naturali del legno; in questo modo il pellet mantiene la sua forma anche senza aggiunta di sostanze artificiali. La densità dei pellet di legno varia a seconda del tipo di legno e può superare di 1.5 - 2 volte quella del legno naturale.

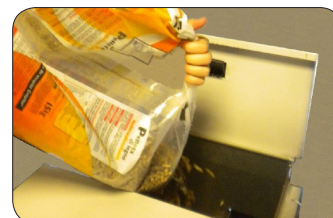
I bastoncini cilindrici hanno un diametro di 4 - 10 mm. e una lunghezza variabile tra 10 e 30 mm.

Il loro peso è pari a circa 650 KG/m³. A causa del basso contenuto d'acqua (8 - 10%) hanno un elevato contenuto energetico.

Le norme DIN 51731 definiscono la qualità dei pellet:



Lunghezza	:	ca. 10 - 30 mm
Diametro	:	ca. 4 - 10 mm
Peso reale	:	ca. 650 Kg/m ³
Potere calorifico	:	ca. 4.9 kWh/Kg
Umidità residua	:	ca. 6 - 12 %
Cenere	:	<1.5%
Peso specifico	:	>1.0 Kg/dm ³



I pellet devono essere trasportati ed immagazzinati in luoghi asciutti. Al contatto con l'umidità si gonfiano, diventando quindi inutilizzabili: pertanto si rende necessario proteggerli dall'umidità sia durante il trasporto che durante lo stoccaggio.

Mantenere i combustibili e altri infiammabili ad adeguata distanza.

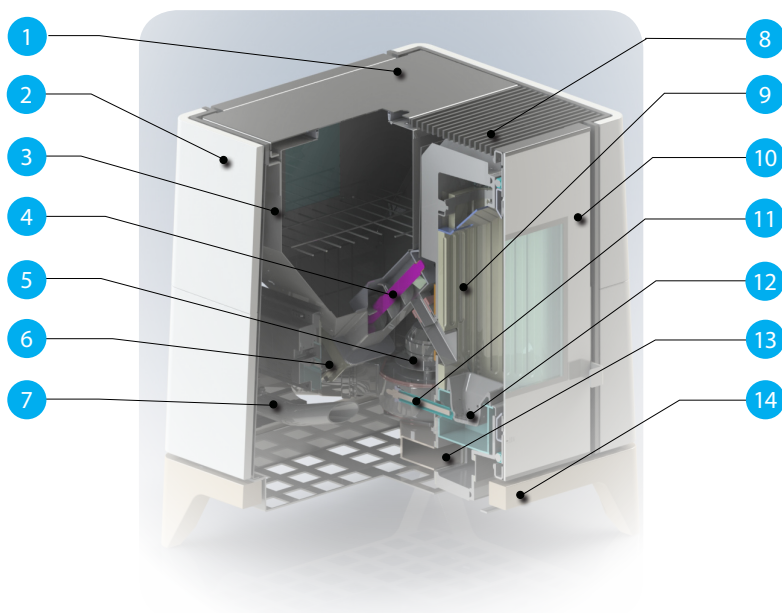
Ravelli srl consiglia un pellet di diametro pari a 6 mm. **In caso si desideri utilizzare una tipologia di pellet con diametro diverso da questo sarà necessario contattare il centro assistenza per le dovute regolazioni della stufa.**

Tratto dalla norma DIN PLUS:

Questa norma prescrive che il pellet venga prodotto con materiale di partenza "legno vergine" privo di contaminanti (colle, vernici, preservanti). Nella fabbricazione è tuttavia permesso l'impiego di termoagglutinanti vegetali non chimicamente modificati (come farine di frumento, segale o amido), che però non possono superare il 2% del prodotto.

Il pellet può essere di colore chiaro o scuro, viene normalmente insaccato in buste che riportano il nome del produttore, le caratteristiche principali e la dicitura Norma DIN Plus.

Com'è fatta una stufa



- 1 Coperchio pellet
- 2 Rivestimento estetico
- 3 Serbatoio pellet
- 4 Coclea caricamento pellet
- 5 Estrattore fumi
- 6 Motoriduttore pellet
- 7 Condotto aria ingresso con debimetro
- 8 Griglia uscita aria calda
- 9 Vermiculite
- 10 Portello frontale
- 11 Resistenza di accensione
- 12 Braciere in ghisa
- 13 Condotto fumi
- 14 Basamento stufa

La combustione

La combustione non è altro che una reazione chimica in cui due reagenti, chiamati combustibile e comburente, si combinano per produrre nuove sostanze. Come prodotto di questa reazione c'è anche una notevole quantità di calore (concetto di funzionamento delle stufe a pellet).

Per comprendere l'espressione sopra descritta, prendiamo in considerazione questo schema pratico nominato "triangolo della combustione"; esso consiste nei tre elementi che sono necessari allo svolgersi della reazione di combustione. Questi tre elementi sono:



- combustibile (Pellet)
- comburente (Ossigeno nell'aria)
- innesco (Resistenza elettrica di accensione)

Il combustibile e il comburente devono essere in proporzioni adeguate perché la combustione abbia luogo, delimitate dal cosiddetto "campo d'infiammabilità".

La reazione tra il combustibile e il comburente non è spontanea ma avviene ad opera di un innesco esterno. L'innesco può essere rappresentato ad esempio da una fonte di calore o da una scintilla. L'innesco rappresenta l'energia di attivazione necessaria alle molecole di reagenti per iniziare la reazione e deve essere fornita dall'esterno (Resistenza elettrica di accensione). In seguito l'energia rilasciata dalla reazione stessa ne rende possibile l'autosostentamento.

Di seguito sono riportati tre tipi di combustione, quella corretta è riportata in figura 3:

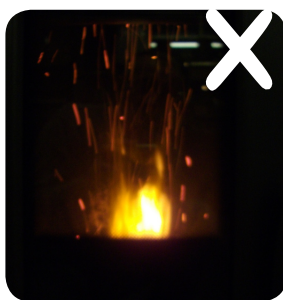


Fig. 1

Combustione NON CORRETTA, fiamma troppo tirata stile "fiamma ossidrica" con elevata quantità di pellet incandescente che fuoriesce dal braciere. Correggere il Set pellet/aria diminuendo la percentuale d'aria (da 0 a -5); nel caso non fosse sufficiente, aumentare anche la percentuale di caduta del pellet (da 0 a +5) per portarsi alla condizione della figura numero 3.

Se le modifiche apportate ai settaggi, non riportano la stufa alle condizioni di giusta combustione della figura 3, contattare il Centro Assistenza Tecnica.



Fig. 2

Combustione NON CORRETTA, fiamma "molle" stile "combustione stufa a legna" con elevata quantità di pellet incombuato nel braciere. Come primo passo controllare la chiusura della porta e del cassetto cenere. Secondariamente correggere il Set pellet/aria aumentando la percentuale d'aria (da 0 a +5); nel caso non fosse sufficiente, diminuire anche la percentuale di caduta del pellet (da 0 a -5) per portarsi alla condizione della figura numero 3.

Se le modifiche apportate ai settaggi, non riportano la stufa alle condizioni di giusta combustione della figura 3, contattare il Centro Assistenza Tecnica.



Fig. 3

Combustione CORRETTA, fiamma viva color giallo/bianco con minima quantità di pellet nel braciere.

Combustione ideale che non necessita di modifiche.

Nella figura 3 è riportata una fiamma prodotta dalla stufa a potenza di funzionamento impostata sul valore massimo di 5.

Dispositivi di sicurezza

La stufa è dotata di sofisticati sistemi di sicurezza, che prevengono il verificarsi di danni alla stufa e/o all'ambiente abitativo in caso di rottura di una delle singole parti o guasti alla canna fumaria. In qualsiasi caso, con il manifestarsi di un inconveniente, la caduta del pellet viene interrotta immediatamente e viene attivata la fase di spegnimento.

Sul display verrà visualizzato l'allarme corrispondente. E' possibile consultare i dettagli nel capitolo dedicato agli allarmi.

Norme e Direttive tecniche

Tutti i prodotti Ravelli srl sono costruiti secondo il regolamento:

- **305/2011** materiali da costruzione

secondo le direttive:

- **2006/95/CE** sicurezza elettrica
- **2004/108 CE** compatibilità elettromagnetica

E secondo le norme:

- **EN 14785**
- **EN 50165**
- **EN 62233**
- **EN 61000-3-2**
- **EN 55014-1**
- EN 50581**
- EN 60335-1**
- EN 61000-3-3**
- EN 55014-2**

Installazione della stufa

Raccomandazioni per l'installazione

A causa dei frequenti incidenti causati dal cattivo funzionamento delle canne fumarie nelle abitazioni civili, è stato realizzato questo capitolo in collaborazione con Assocosma (associazione fumisti/spazzacamini e addetti al settore) in modo da facilitare l'installatore nella realizzazione di un impianto atto all'evacuazione dei fumi secondo le normative vigenti.

- Norma marchio Direttiva CE 89/106 D.P.R. 246 riguardo l'esclusivo utilizzo di materiale certificato CE;
- UNI 10683/2012 per installazione di un focolare a Biomassa;
- UNI/TS 11278 riguardo la scelta di materiale (solitamente per stufe a pellet deve essere V2)
- UNI 10845:2000 (norma ripresa dalle normative sul gas) per l'intubaggio con relativo controllo del cavedio (materiale utilizzato, stato di usura, ect.) e distanze di sicurezza da mantenere da materiali combustibili;
- UNI 10847:2000 Impianti fumari singoli per generatori alimentati con combustibili liquidi e solidi - Manutenzione e controllo - Linee guida e procedure
- UNI 7129/08 (norma per camini in depressione ripresa dalle normative sul gas) relativa al tipo, all'altezza e al posizionamento di un comignolo;
- UNI/EN 1443 relativa all'installazione, avente i requisiti minimi essenziali al camino (seguita dalla compilazione della targa fumi da applicare al camino stesso).

Installazioni ammesse

I caminetti, le stufe e i barbecue non possono essere installati in locali in cui sono presenti e funzionanti apparecchi a combustibile liquido e gas tipo A e di tipo B (per la classificazione vedere UNI 10642 e UNI 7129).

E' vietata l'installazione in locali ad uso cucina se sono presenti:

- condotti di ventilazione di tipo collettivo;
- elettroventilatori/aspiratori collegati con l'esterno e/o apparecchiature che possano mettere in depressione il locale. E' vietata l'installazione in locali dove persista il pericolo di incendio, come i garage e le autorimesse, camera da letto (solo installazione stanza) o monolocale (solo installazione con camera combustione ermetica).

ESTRATTO NORMATIVA UNI/EN 1443

Verifica di compatibilità dell'impianto

La verifica di compatibilità dell'impianto precede ogni altra operazione di montaggio o posa in opera.

Le pareti adiacenti laterali e posteriore e il piano d'appoggio a pavimento devono essere realizzate in materiale non combustibile e non sensibile al calore.

E' ammessa l'installazione in adiacenza a materiali combustibili o sensibili al calore purché sia interposta idonea protezione in materiale isolante e non combustibile e tale possibilità sia prevista dalle istruzioni fornite dal costruttore.

Quando non sono disponibili né reperibili le istruzioni di installazione, l'installatore dovrà mettere in sicurezza l'apparecchio e sarà responsabile della messa in opera.

L'installazione deve essere preceduta dalla verifica del posizionamento della stufa, canna fumaria o terminali di scarico degli apparecchi alla stregua di:

- Divieti di installazione
- Distanze legali
- Limitazioni disposte da regolamenti amministrativi locali o prescrizioni particolari delle autorità.
- Limitazioni convenzionali derivanti da regolamento di condominio, servitù o contratti.

L'installatore deve verificare, a seguito di sopralluogo nel locale d'installazione:

- il tipo di apparecchio;
- la compatibilità del locale d'installazione con l'apparecchio espressa dal volume minimo di installazione indicato dal costruttore;
- le indicazioni del costruttore del generatore di calore circa i requisiti del sistema di evacuazione dei fumi richiesti per il non funzionamento del generatore;
- la sezione interna del sistema di evacuazione fumi, i materiali di cui è composto, l'omogeneità della sezione, l'assenza di ostruzioni;
- l'altezza e lo sviluppo verticale del camino;
- l'esistenza e l'idoneità del comignolo;
- la possibilità di realizzare prese d'aria esterne e le dimensioni di quelle esistenti.

L'impianto di scarico fumi completo deve essere fornito ed installato nel rispetto delle normative vigenti emanate dagli organismi di normalizzazione e comunque essere realizzato "alla regola d'arte".

Presenza d'aria:

Serve ad alimentare il focolare e ad integrare aria nell'ambiente, deve essere presa direttamente dall'esterno (non da altre camere, garage, ect), deve avere una sezione uguale o superiore ad un quarto della sezione della canna fumaria con minimo di 80cmq per le Stufe e Termo stufe (UNI1475) e di 100 cmq per caldaie (UNI303-5).

Comunque seguire sempre le indicazioni del costruttore o del progettista. Verificare inoltre che la posizione di foratura della parete consenta il prelievo d'aria pulita, facendo attenzione che non recuperi scarichi nocivi (gas radon, ect.).

Le griglie di ventilazione devono essere posizionate in modo da non poter essere intasate.

Verificare e rispettare i requisiti di ventilazione per operazioni simultanee con altri apparecchi di riscaldamento.

Canale da fumo e raccordi:

Per gli apparecchi generatori di calore muniti di elettroventilatore per l'espulsione dei fumi dovranno essere seguite le istruzioni di installazione del costruttore per quanto concerne la lunghezza massima ed il numero di curve dei canali da fumo.

Nel caso in cui non vengano indicati valori massimi, dovranno essere applicate le seguenti prescrizioni:

- I tratti orizzontali devono avere una pendenza minima del 3% verso l'alto (consigliate curve da 45°)
- La lunghezza del tratto orizzontale deve essere minima e la sua proiezione in pianta non superiore a 3 metri
- Il numero di cambi di direzione compreso quello per effetto dell'impiego di elemento a "T", e dell'introduzione in canna fumaria, non deve essere superiore a 3.
- La sezione deve essere di diametro costante e uguale dall'uscita del focolare fino al raccordo nella canna fumaria.
- E' vietato l'uso di tubi metallici flessibili ed in fibro cemento, inoltre devono garantire la tenuta in pressione

In ogni caso i canali da fumo devono essere a tenuta dai prodotti della combustione e dalle condense, nonché coibentati se passano all'esterno del locale d'installazione.

Non è ammesso il montaggio di dispositivi di regolazione manuale del tiraggio sugli apparecchi a tiraggio forzato.

Canna fumaria:


- Deve essere realizzata con materiali idonei per garantire la resistenza alle normali sollecitazioni meccaniche, chimiche ed avere una corretta coibitazione al fine di evitare la formazione di condensa, quindi essere termicamente isolata (norma prodotto canna fumaria UNI 1856 |1|2 e norma materiali utilizzati UNI/TS 11278).
- Essere priva di strozzature lungo la sua lunghezza.
- Essere correttamente distanziata mediante intercapedine d'aria e isolata da materiali infiammabili.
- I cambiamenti di direzione devono essere al massimo di 45°.
- la canna fumaria interna all'abitazione deve essere comunque coibentata e può essere inserita in un cavedio purchè rispetti le normative relative all'intubatura (UNI 10845).
- Il canale da fumo va collegato alla canna fumaria mediante un raccordo a "T" avente una camera di raccolta ispezionabile per il residuo di combustione e soprattutto per la raccolta della condensa.

Targa fumi:

Fornita insieme alla canna fumaria, questa ne identifica :

- Il costruttore;
- Il marchio CE;
- designazione del prodotto secondo la normativa UNI 1856(xx)

Inoltre vi è una parte da compilare lasciata all'installatore il quale certifica l'idoneità della canna fumaria al prodotto (stufa) installato, norma di installazione EN 1443.

NOME o MARCHIO FABBRICANTE	XX	←	Ultime due cifre dell'anno in cui la marcatura è stata apposta
	CE		
	01234	←	Numero di identificazione
CERTIFICATO CE:01234-CPD-0999		←	Numero del certificato
Sistema Camino: EN 1856/1-2 T400 N1 D v2 I50050 G(30)		←	Designazione dichiarata dal fabbricante
SEZIONE RISERVATA ALL'INSTALLATORE			
1) DESIGNAZIONE EN 1443: T400 N1 D 3 G(30)			} Sezione compilata dall'installatore
2) DIAMETRO: 100 mm			
3) DISTANZA DAL MATERIALE COMBUSTIBILE: 30 mm	→		
4) INSTALLATORE (nome/indirizzo): Mario Bianchi Via Rossi 24 Calcinatè (BG)			
5) DATA: 27/01/2014			
ATTENZIONE LA PRESENTE ETICHETTA NON DEVE ESSERE RIMOSSA O MODIFICATA			

LEGENDA:

T: Indica la classe di temperatura (T80 - T200 - etc.);

N/P/H: Indica la classe di pressione (N-->negativa - P--> Positiva - H-->Alta pressione; "x"--> indica la perdita ammessa dove 1 è la più ristrettiva);

D/W: Indica la classe di resistenza alla condensa (D-->per uso a secco - W-->per uso a umido);

V: Classe di resistenza alle corrosioni (V1-->combustibili gassosi; V2-->combustibili liquidi; V3-->combustibili solidi; Vm--> prova non eseguita);

LX/X: Indica il tipo di materiale utilizzato e lo spessore espresso in centesimi di millimetro (es: L50050 indica L50-->acciaio inox AISI 316 e 050-->spessore 0,5mm);

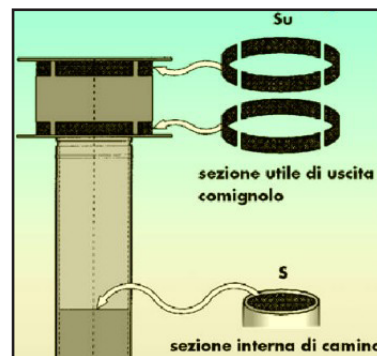
G/O: Indica la classe di resistenza all'incendio degli incombusti (G-->SI; O-->NO) ed il valore in parentesi indica la distanza da materiali combustibili.

Pertanto la targa da compilare rispettando le richieste per una stufa a pellet sarà:

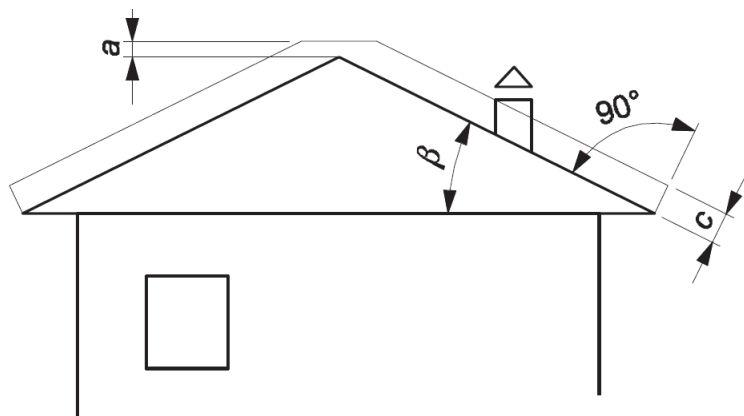
Designazione EN 1443: T400 N1 D 3 G(xx)

Comignolo (UNI 7129/08):

- La sezione di uscita fumi deve essere il doppio del diametro del camino;
- Essere conformato in modo da impedire penetrazione di acqua o neve;
- Essere costruito in modo che in caso di vento venga ugualmente assicurata l'uscita fumi (cappello antivento)
- Funzionare come aspiratore statico favorendo la dispersione dei fumi
- la quota di sbocco si misura tra il manto di copertura inferiore e il punto inferiore della sezione uscita fumi in atmosfera, al di fuori della zona di reflusso per evitare contro pressioni;
- Essere costruito sempre a distanza da antenne o parabole, non deve essere mai usato come supporto;



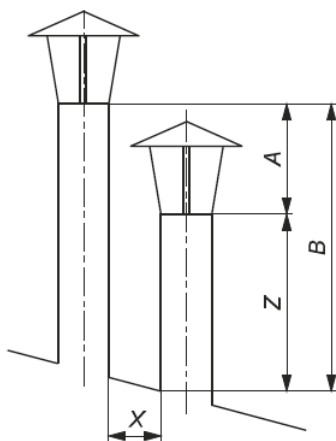
Distanze di sicurezza per una corretta installazione del comignolo:



Simbolo	Descrizione	Zona di rispetto [mm]
c	Distanza misurata a 90° dalla superficie del tetto	1 300
a	Altezza sopra il colmo del tetto	500

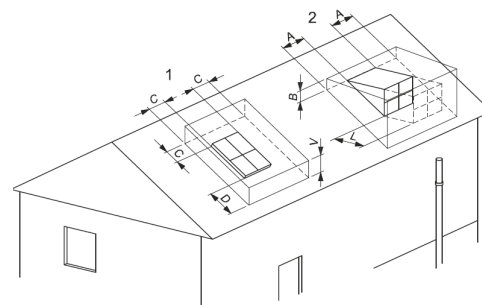
La quota di sbocco deve trovarsi al di fuori della zona di reflusso calcolata secondo il diagramma e la tabella sopra riportate. In prossimità del colmo, si considera la minore tra le due.

Le stufe a pellet hanno il sistema fumario operante con **pressione negativa** (vedi lato sx del tetto), nella parte identificata in grigio si verifica la condizione di reflusso, pertanto il comignolo deve evacuare i fumi sopra questa zona.

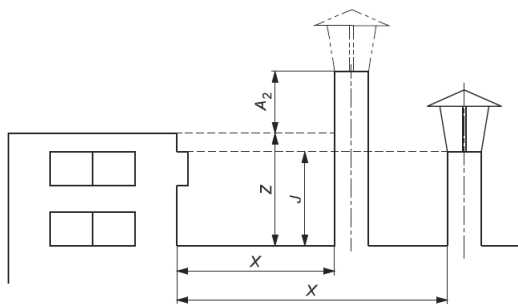


Simbolo	Descrizione [mm]	Zona di sbocco [mm]
Z	Altezza misurata verticalmente	(Vedere figura 8)
B	$X \leq 500$	$Z + A$
A	Altezza sopra l'ostacolo	200

Simbolo	Descrizione	Zone di rispetto [mm]	
Abbaino (2)	A	Distanza laterale dall'abbaino	1 500
	B	Altezza sopra il colmo della struttura dell'abbaino	1 000
	L	Distanza frontale dall'abbaino	3 000
Lucernario (1)	C	Distanza dal filo superiore o laterale di aperture o finestre	1 000
	D	Distanza dal filo minore di aperture o finestre	3 000
	V	Altezza sopra aperture o finestre	1 000



E' VIETATO LO SCARICO DIRETTO O QUALSIASI ALTRA FORMA DI SCARICO NON PREVISTA DALLE NORMATIVE SIN ORA MENZIONATE.



Distanza [mm]	Quota di sbocco
$X \leq 2\ 000$	$Z + A_2$
$X > 2\ 000$	B

Con il simbolo Z si intende l'altezza (mm) dell'ostacolo o vano tecnico; in merito alle quote A_2 e B vedere prospetto 10.

Distanze in funzione della distanza del terminale dall'ostacolo privo di aperture (tetto con inclinazione $\beta \leq 10^\circ$ (17,6%).

Distanza [mm]	Quota di sbocco
$X \leq 3\ 000$	$Z + A_2$
$X > 3\ 000$	B

Con il simbolo Z si intende l'altezza (mm) dell'ostacolo o vano tecnico; in merito alle quote A_2 e B vedere prospetto 10.

Distanze in funzione della distanza del terminale dell'ostacolo privo di aperture (tetto con inclinazione $\beta > 10^\circ$ (17,6%).

Simbolo	Descrizione	Distanze da rispettare [mm]
A_2	Altezza sopra la falda virtuale tesa tra i tetti di edifici od ostacoli o vani tecnici adiacenti in assenza di aperture/finestre	500
$B^*)$	Altezza sopra tetti piani o parapetti chiusi	1 000

*) Se il terrazzo o lastrico solare è calpestabile si deve rispettare le distanze relative al piano di calpestio, previste nel prospetto 8.

Quote di sbocco in funzione della distanza del terminale dall'ostacolo privo di aperture.

Distanza [mm]	Quota di sbocco
$X \leq 5\ 000$	$Z + A_2$
$5\ 000 < X \leq 10\ 000$	J

Con il simbolo Z si intende l'altezza (mm) dell'ostacolo o vano tecnico; in merito alle quote A_2 e J vedere prospetto 13.

Quote di sbocco in funzione della distanza del terminale dell'ostacolo di aperture.

Simbolo	Descrizione	Distanze da rispettare [mm]
A_2	Altezza sopra la falda virtuale tesa tra i tetti di edifici od ostacoli o vani tecnici adiacenti in assenza di aperture/finestre	1 000

Quote di sbocco in funzione della distanza del terminale dell'ostacolo di aperture.

Collaudo e messa in servizio

La messa in esercizio deve essere preceduta dal collaudo che prevede la verifica di funzionamento dei seguenti elementi:

- collegamento al sistema di evacuazione fumi;
- collegamento a eventuali prese d'aria esterne;
- collegamenti elettrici ed idraulici;
- controllo che tutti i materiali per la costruzione del canale da fumo, canna fumaria, comignolo, siano a norma ed idonei all'uso (evacuazione fumi di una stufa a combustibile solido).

Per gli apparecchi generatori di calore ad alimentazione meccanica il collaudo dovrà avvenire seguendo le istruzioni del costruttore.

Il collaudo è positivo solo quando tutte le fasi di funzionamento saranno completate senza che siano state rilevate anomalie.

Documentazione complementare e informazioni all'utente

Ad installazione conclusa, l'installatore deve consegnare all'utilizzatore:

- il libretto d'uso e manutenzione dell'apparecchio fornito dal costruttore;
- la documentazione tecnica degli accessori impiegati e soggetti a manutenzione;
- la documentazione relativa al sistema di evacuazione prodotti della combustione;
- Il libretto d'impianto (ove previsto);
- la documentazione dell'avvenuta installazione;

La documentazione utile ai fini delle responsabilità dell'installatore deve comprendere:

- descrizione dettagliata (anche fotografica) della presenza di altri generatori di calore;
- dichiarazione di conformità dell'impianto alla regola dell'arte (D.M. 37/08);
- descrizione di massima, o schema, o documentazione fotografica delle modifiche impiantistiche effettuate, qualora sia stato necessario intervenire durante l'installazione;
- L'utilizzo di materiale certificato con il marchio CE (89/106 D.P.R. 246);
- eventuali indicazioni rilevanti ai fini della garanzia;
- la data e la sottoscrizione dell'installatore;

Periodicità delle attività di manutenzione

La manutenzione dell'apparecchio deve essere effettuata con cadenza periodica, come da tabella qui di seguito riportata, e nelle modalità previste dalla norma ed eseguita da personale abilitato alla professione; alla fine dovrà essere rilasciato regolare rapporto di intervento.

L'installatore deve farsi rilasciare ricevuta della documentazione consegnata e conservarla unitamente alla documentazione tecnica relativa all'installazione effettuata.

Tipologia di apparecchio installato	< 15kW	(15 - 35) kW
Apparecchio a pellet	2 anni	1 anno
Apparecchi a focolare aperto ad aria	4 anni	4 anni
Apparecchi a focolare chiuso ad aria	2 anni	2 anni
Apparecchi ad acqua (termocamini, termostufe, termocucine)	1 anno	1 anno
Caldaie	1 anno	1 anno
Sistema evacuazione fumi	4 t di combustibile utilizzato	4 t di combustibile utilizzato

LEGENDA RELATIVA ALLA DICHIARAZIONE DI CONFORMITA' IMPIANTO

1. Come esempio nel caso di impianti a gas, con "altro" si può intendere la sostituzione di un apparecchio installato in modo fisso.

2. Indicare: nome, cognome, qualifica ed (quando ne ricorre l'obbligo ai sensi dell'art.5, comma 2) estremi di iscrizione al relativo Albo professionale del tecnico che ha redatto il progetto.

3. Citare la/le norme tecniche e di legge, distinguendo fra quelle riferite alla progettazione, alla esecuzione e alle verifiche.

4. Qualora l'impianto eseguito su progetto sia variato in opera, il progetto presentato alla fine dei lavori deve comprendere le varianti realizzate in corso di opera. Fa parte del progetto la citazione della pratica prevenzione incendi (ove richiesta).

5. Per i prodotti soggetti a norme, la relazione deve contenere la dichiarazione completa di rispondenza alle stesse ove esistente, con riferimento a marchi, certificati di prova, ecc., rilasciati da iscritti autorizzati.

Per gli altri prodotti (da elencare) il firmatario deve dichiarare che trattasi di materiali, prodotti e componenti conformi a quanto previsto dagli articoli 5 e 6. La relazione deve dichiarare l'idoneità rispetto all'ambiente di installazione.

Quando rilevante ai fini del buon funzionamento dell'impianto, si devono fornire indicazioni sul numero o caratteristiche degli apparecchi installati o installabili (ad esempio per il gas: 1) numero, tipo e potenza degli apparecchi; 2) caratteristiche dei componenti del sistema di ventilazione dei locali; 3) caratteristiche del sistema scarico dei prodotti della combustione; 4) indicazione sul collegamento elettrico degli apparecchi, ove previsto).

6. Per schema dell'impianto realizzato si intende la descrizione dell'opera come eseguita (si fa semplice rinvio al progetto quando questo è stato redatto da un professionista abilitato e non sono state apportate varianti in corso d'opera). Nel caso di trasformazione, ampliamento e manutenzione straordinaria, l'intervento deve essere inquadrato, se possibile, nello schema dell'impianto persistente. Lo schema citerà la pratica prevenzione incendi (ove richiesto).

7. I riferimenti sono costituiti dal nome dell'impresa esecutrice e dalla data della dichiarazione. Per gli impianti o parti di impianti costruiti prima dell'entrata in vigore del presente decreto, il riferimento a dichiarazioni di conformità può essere sostituito dal rinvio a dichiarazioni di rispondenza (art.7, comma 6). Nel caso che parte dell'impianto sia predisposto da altra impresa (ad esempio: ventilazione e scarico fumi negli impianti a gas), la dichiarazione deve riportare gli analoghi riferimenti per dette parti.

8. Se nell'impianto risultano incorporati dei prodotti o sistemi legittimamente utilizzati per il medesimo impiego in un altro Stato membro dell'Unione europea o che sia parte contraente dell'Accordo sullo Spazio economico europeo, per i quali non esistono norme tecniche di prodotto o di installazione, la dichiarazione di conformità deve essere corredata con il progetto redatto e sottoscritto da un ingegnere iscritto all'albo professionale secondo la specifica competenza tecnica richiesta, che attesta di avere eseguito l'analisi dei rischi connessi con l'impiego del prodotto o sistema produttivo, di avere prescritto e fatto adottare tutti gli accorgimenti necessari per raggiungere livelli di sicurezza equivalente a quelli garantiti dagli impianti eseguiti secondo la regola dell'arte e di avere sorvegliato la corretta esecuzione delle fasi di installazione dell'impianto nel rispetto di tutti gli eventuali disciplinari tecnici predisposti dal fabbricante del sistema o del prodotto.

9. Esempio: eventuali certificati dei risultati delle verifiche eseguite sull'impianto prima della messa in esercizio o trattamenti di pulizia, disinfezione, ecc.

10. Al termine dei lavori l'impresa installatrice è tenuta a rilasciare al committente la dichiarazione di conformità degli impianti nel rispetto delle norme di cui all'art.7. Il committente o il proprietario è tenuto ad affidare i lavori di installazione, trasformazione, di ampliamento e di manutenzione degli impianti di cui all'art.1 ad imprese abilitate ai sensi dell'art.3.

DICHIARAZIONE DI CONFORMITÀ DELL'IMPIANTO ALLA REGOLA D'ARTE

Conforme all'I di cui all'art. 7 del DM 37 del 22 gennaio 2008

n. 20

Il sottoscritto _____ titolare o legale rappresentante dell'impresa _____ (ragione sociale) _____

operante nel settore artigianale con sede in _____ comune _____ prov. (___)

tel. _____ p.iva _____

- iscritta nel registro delle imprese (DPR 7/12/95 n.581 della CCIAA di TV n. xxx
- iscritta all'albo Provinciale delle Imprese Artigiane (L. 8.8.1985, n.443) di TV n. xx

esecutrice dell'impianto (descrizione schematica, disegno del progetto): _____

inteso come: nuovo impianto trasformazione ampliamento
 manutenzione straordinaria altro⁽¹⁾

Commissionato da _____ installato nei locali siti nel comune di _____ prov. (___)

via _____ piano _____ interno, di proprietà di _____ (nome, cognome o ragione sociale e indirizzo) _____

in edificio adibito ad uso: industriale civile commercio altri usi

DICHIARA

sotto la propria personale responsabilità, che l'impianto è stato realizzato in modo conforme alla regola dell'arte, secondo quanto previsto dall'art.6, tenuto conto delle condizioni di esercizio e degli usi a cui è destinato l'edificio, avendo in particolare:

- rispettato il progetto redatto ai sensi dell'art.5 da⁽²⁾
- seguito la norma tecnica applicabile all'impiego⁽³⁾ UNI10683/2012 UNI10845 UNI/TS11278 UNI/EN1443 UNI7129/08
- installato componenti e materiali adatti al luogo di installazione (art.5 e 6)
- controllato l'impianto ai fini della sicurezza e della funzionalità con esito positivo, avendo eseguito le verifiche richieste dalle norme e dalle disposizioni di legge.

Allegati obbligatori:

- progetto ai sensi degli articoli 5 o 7⁽⁴⁾
- relazione con tipologie dei materiali utilizzati⁽⁵⁾
- schema di impianto realizzato⁽⁶⁾
- riferimento a dichiarazioni di conformità precedenti o parziali, già esistenti⁽⁷⁾:
imp.esecutrice data
- copia del certificato di riconoscimento dei requisiti tecnico-professionali
- attestazione di conformità per impianto realizzato con materiali o sistemi non normalizzati⁽⁸⁾.

Allegati facoltativi : Documentazione Fotografica. Libretto uso e manutenzione del camino , la Targa Fumi e libretto generatore, conformità isolante, analisi di combustione, prova di tiraggio,ventilazione locale e verifica CO e prova di tenuta camino

DECLINA

ogni responsabilità per sinistri a persone o a cose derivanti da manomissione dell'impianto da parte di terzi ovvero da carenze di manutenzione o riparazione⁽⁹⁾ .

Data _____ Il responsabile tecnico _____ Il dichiarante _____

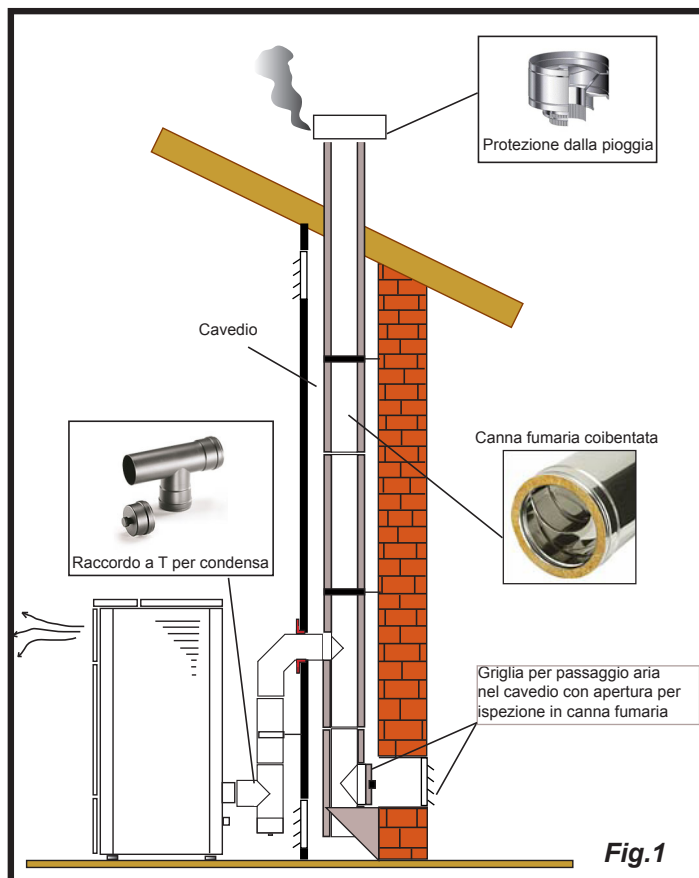
AVVERTENZE PER IL COMMITTENTE: responsabilità del committente o del proprietario,art.8⁽¹⁰⁾

Il sottoscritto _____ committente dei lavori/proprietario dell'immobile dichiara di aver ricevuto n° _____ copie della presente corredata degli allegati indicati.

Data _____

Firma _____

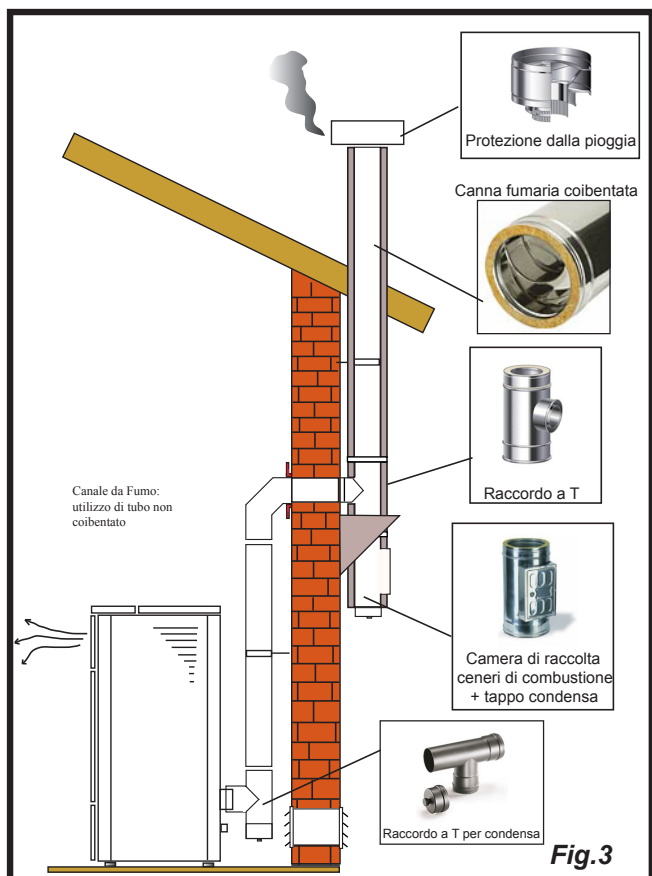
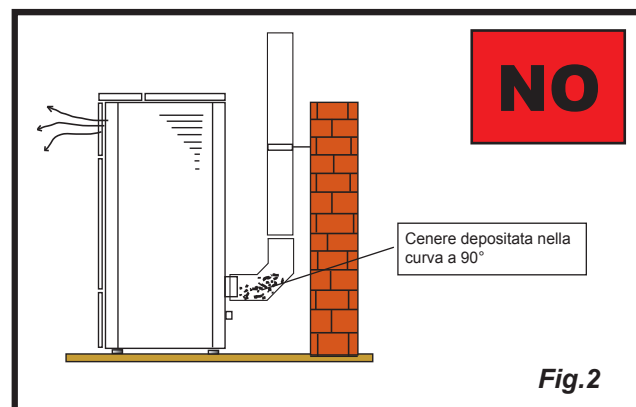
Esempi di installazione di una stufa a pellet



Questo tipo di installazione (Vedi Fig.1) necessita di canna fumaria coibentata nonostante tutto il condotto venga montato all'interno dell'abitazione. Inoltre la struttura deve essere inserita in un cavedio opportunamente ventilato.

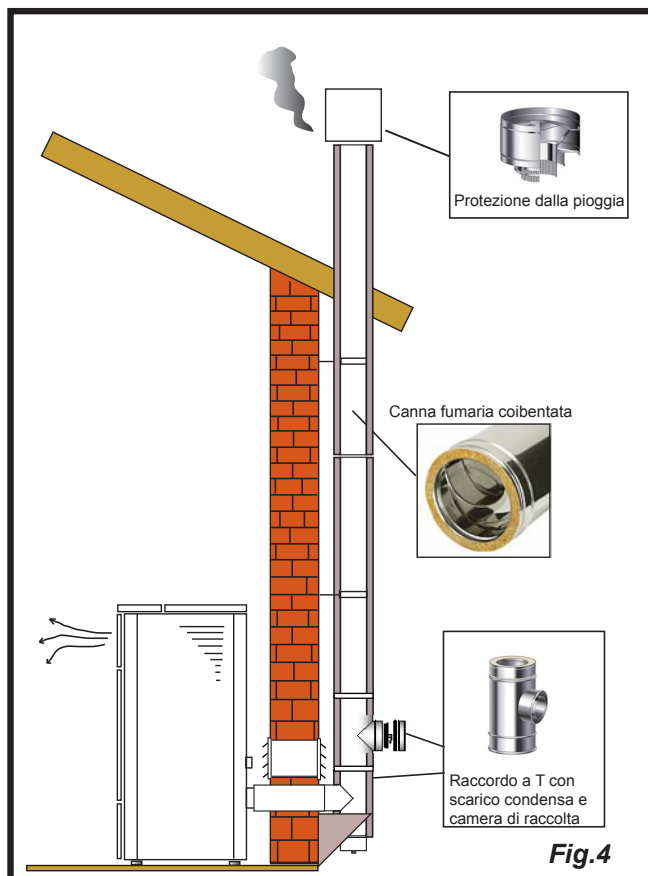
Nella parte inferiore della canna fumaria è presente un coperchio di ispezione opportunamente isolato da vento e pioggia.

E' sconsigliato installare come primo tratto iniziale una curva a 90°, in quanto la cenere ostruirebbe in poco tempo il passaggio dei fumi, causando problemi al tiraggio della stufa. (Vedi Fig. 2)



Questo tipo di installazione (Vedi Fig.3) non necessita di canna fumaria coibentata per il tratto interno dell'abitazione, mentre per il tratto posto all'esterno è obbligatorio utilizzare una tubazione coibentata. Nella parte inferiore della canna fumaria all'interno della casa è stato montato un raccordo di tipo "T" con tappo di ispezione; esternamente ne è stato montato un'altro, in modo che il tratto esterno sia ispezionabile.

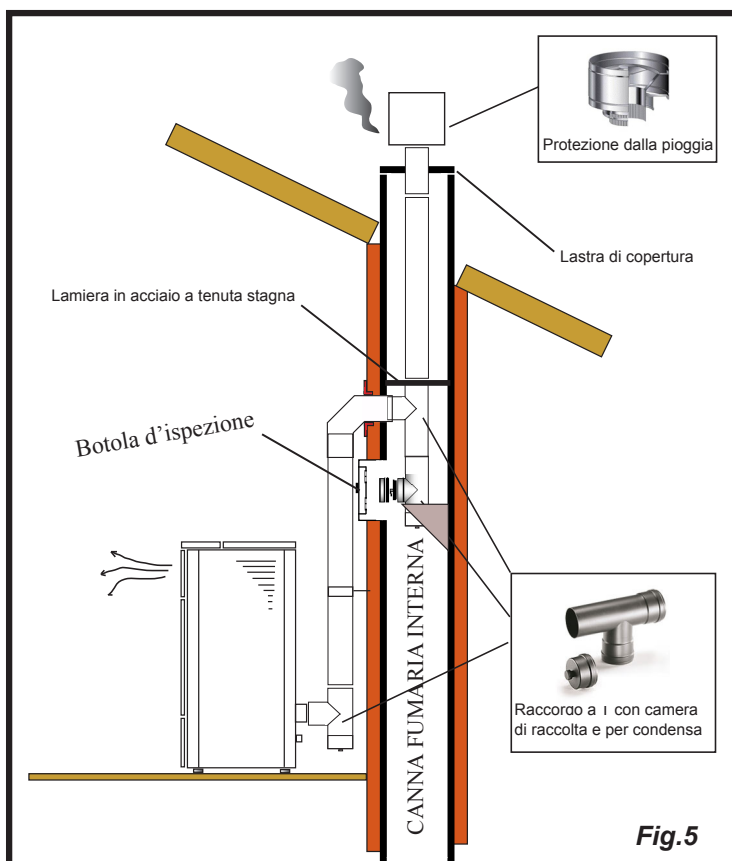
E' sconsigliato installare due curve a 90°, in quanto la cenere ostruirebbe in poco tempo il passaggio dei fumi, causando problemi al tiraggio della stufa. (Vedi Fig. 2)



Questo tipo di installazione (Vedi Fig.4) necessita di canna fumaria coibentata, in quanto tutto il condotto fumi è stato montato all'esterno dell'abitazione.

Nella parte inferiore della canna fumaria, è stato montato un raccordo di tipo "T" con tappo di ispezione.

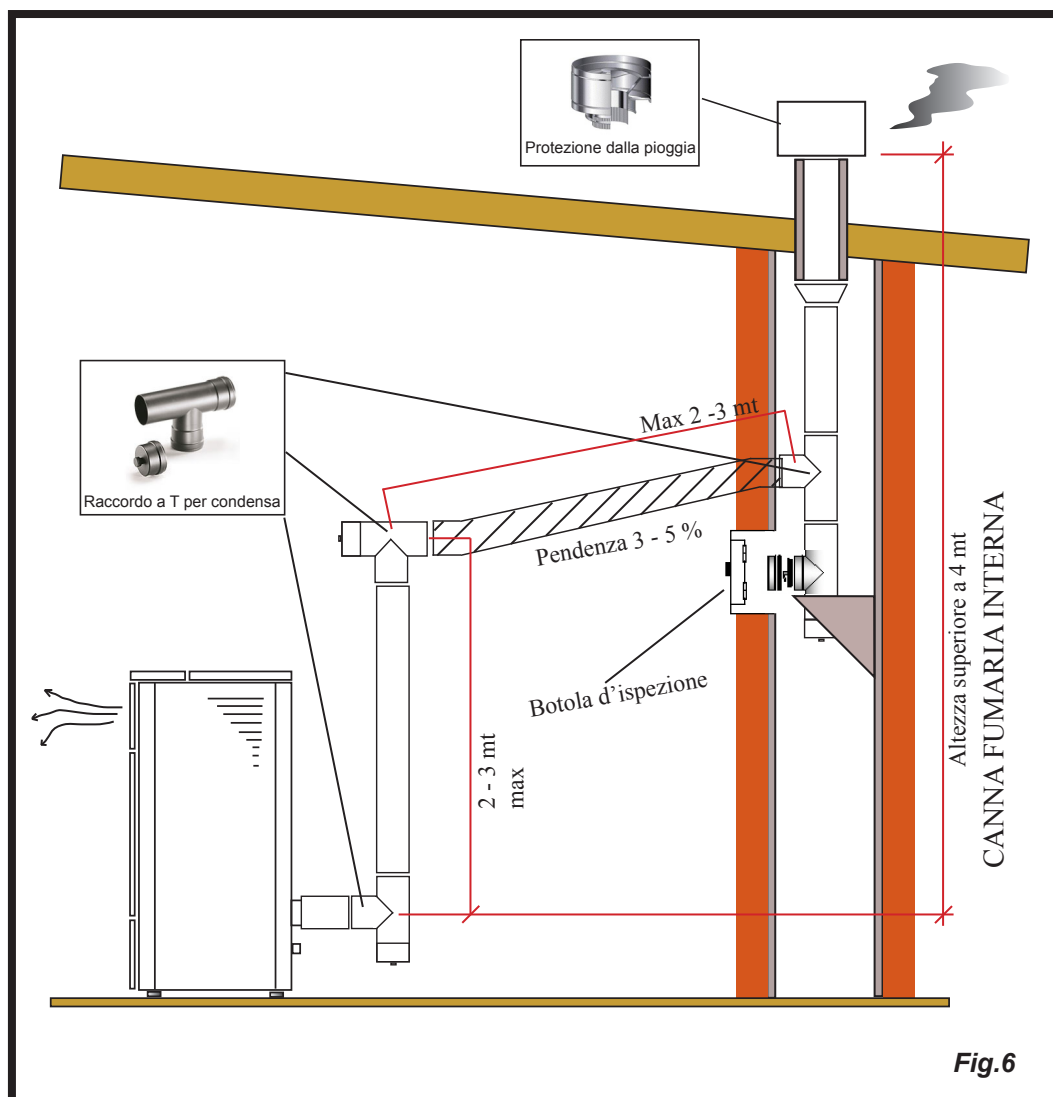
E' sconsigliato installare come primo tratto iniziale una curva a 90°, in quanto la cenere ostruirebbe in poco tempo il passaggio dei fumi, causando problemi al tiraggio della stufa. (Vedi Fig.2)



Questo tipo di installazione (Vedi Fig.5) non necessita di canna fumaria coibentata, in quanto parte del condotto fumi è stato montato all'interno dell'abitazione, e parte è situata all'interno di una canna fumaria già esistente.

Nella parte inferiore della stufa è stato montato un raccordo di tipo "T" con tappo di ispezione come internamente alla canna fumaria.

E' sconsigliato installare come primo tratto iniziale una curva a 90°, in quanto la cenere ostruirebbe in poco tempo il passaggio dei fumi, causando problemi al tiraggio della stufa. (Vedi Fig.2)



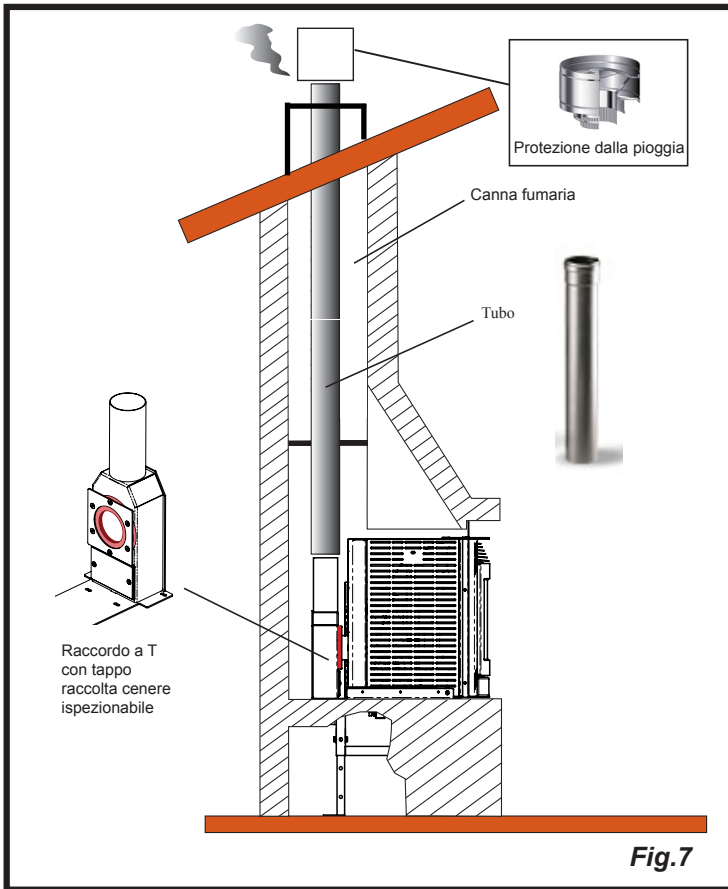
Questo tipo di installazione (Vedi Fig.6) necessita di un tratto orizzontale per collegarsi ad una canna fumaria già esistente. Rispettare le pendenze indicate in figura, in modo da ridurre il deposito della cenere nel tratto di tubo orizzontale. Nella parte inferiore della canna fumaria è stato montato un raccordo di tipo "T" con tappo di ispezione, così come all'imbocco della canna fumaria.

E' sconsigliato installare come tratto iniziale una curva a 90°, in quanto la cenere ostruirebbe in poco tempo il passaggio dei fumi, causando problemi al tiraggio della stufa. (Vedi Fig.2)



E' OBBLIGATORIO L'UTILIZZO DI TUBAZIONI A TENUTA STAGNA CON GUARNIZIONI SILICONICHE.

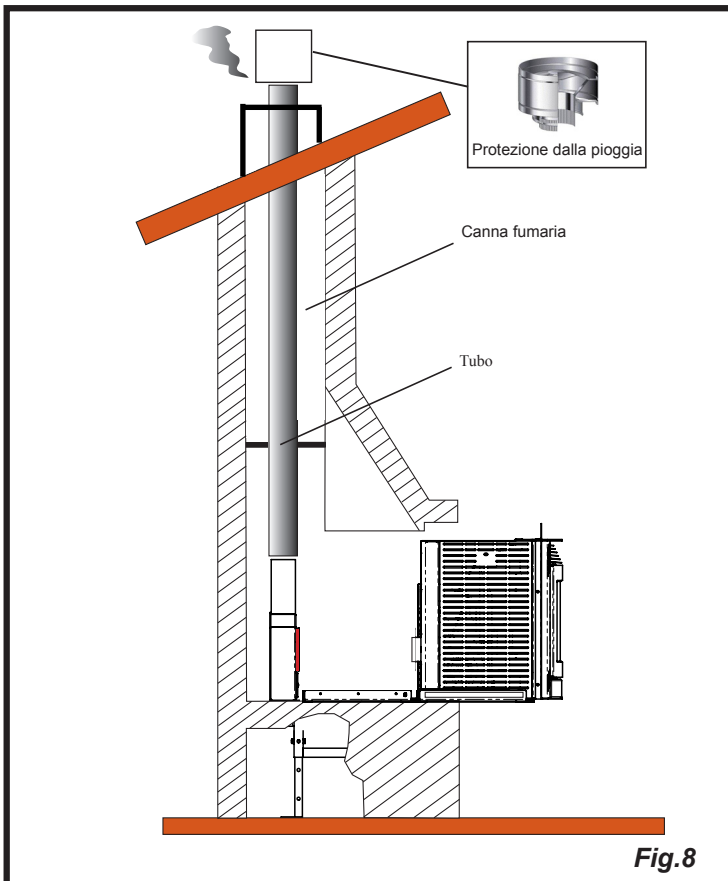
Esempi di installazione di un inserto a pellet



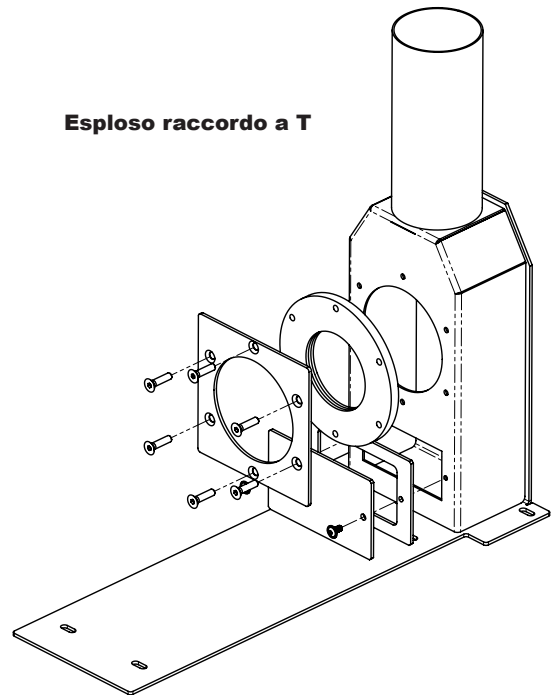
In questo tipo di installazione possiamo notare l'utilizzo del raccordo, che consente di collegare l'inserto con la canna fumaria (c.d. inserimento a 'baionetta').

E' consigliato intubare la canna fumaria per ragioni di sicurezza e per un corretto funzionamento. (Fig.7)

Si raccomanda di far combaciare perfettamente l'inserto con il raccordo, in modo che non ci siano fuoriuscite di fumo durante la fase di lavoro.



Esploso raccordo a T



Qui notiamo la possibilità di scorrimento dell'inserto, solo da effettuare a stufa spenta per caricare il pellet, o per controlli periodici. (Fig.8)



ASSOLUTAMENTE VIETATO ESTRARRE LA STUFA DURANTE LA FASE DI LAVORO, I FUMI POTREBBERO DISPERSI NELL'AMBIENTE.

Operazioni preliminari

Collegamento elettrico



Collegare il cavo di alimentazione prima sul retro della stufa e poi ad una presa di corrente a parete. L'interruttore in figura I/O deve essere posizionato su I per alimentare la stufa. In caso di mancata alimentazione controllare lo stato del fusibile posto nel cassetto sotto l'interruttore (fusibile da 4A). Durante il periodo di inutilizzo, è consigliabile togliere il cavo di alimentazione della stufa.

Cosa controllare prima di accendere la stufa

Controllare di aver estratto e rimosso dalla camera di combustione o vetro tutti i componenti che potrebbero bruciare (istruzioni o etichette adesive varie).

Prima di accendere l'apparecchio, controllare il corretto posizionamento del braciere sulla sua base di appoggio e che la porta ed il cassetto cenere siano ben chiusi.

Carico del pellet

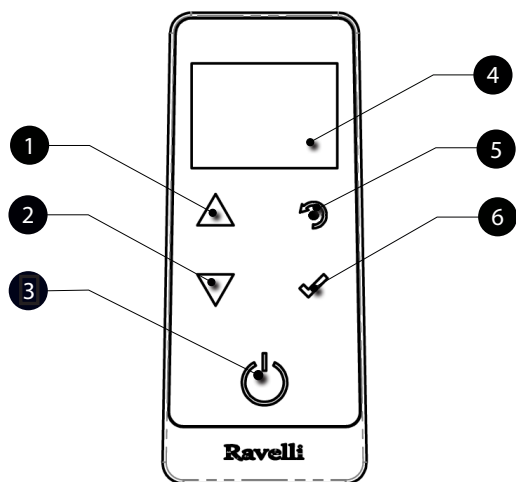
La carica del combustibile viene fatta inserendo pellet dalla parte superiore della stufa aprendo lo sportello. Durante la fase di carico evitare che il sacco del pellet vada a contatto di superfici calde.



NON INTRODURRE NEL SERBATOIO NESSUN ALTRO TIPO DI COMBUSTIBILE CHE NON SIA PELLETTA CONFORME ALLE SPECIFICHE PRECEDENTEMENTE RIPORTATE

Descrizione del palmare:

Il palmare si presenta come nell'immagine seguente:



- | | |
|---|--|
| 1 | Tasto di incremento "SU" (tasto di selezione) |
| 2 | Tasto di decremento "GIU" (tasto di selezione) |
| 3 | Tasto ON/OFF o ripristino da modalità "Sleep" |
| 4 | Display |
| 5 | Tasto di accesso a MENU e ritorno |
| 6 | Tasto di conferma |



In modalità "Sleep" lo schermo del palmare viene oscurato, mantenendo comunque attiva la comunicazione radio con la stufa, al fine di ridurre il consumo delle batterie.

Le informazioni riportate di seguito vi permetteranno di familiarizzare con il prodotto e di ottenere le migliori prestazioni.

Inserimento delle batterie nel palmare:

Togliere il coperchio di protezione delle batterie, posto sul retro del telecomando come in figura A ed Inserire n. 3 batterie (tipo ministilo AAA 1,5V) nell'alloggiamento del palmare facendo attenzione alla polarità. Rimettere il coperchio di protezione batterie come in figura B

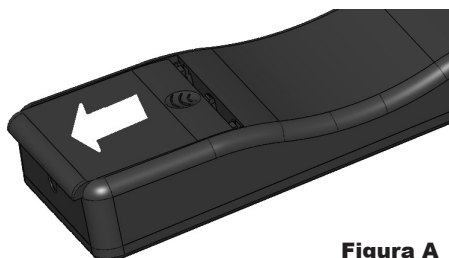


Figura A

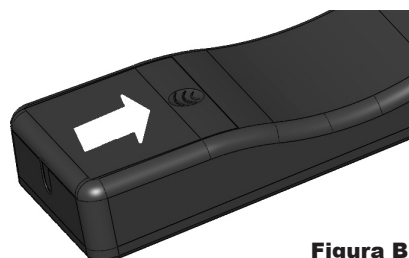


Figura B

Il palmare, dopo un prima breve schermata indicante il logo Ravelli, elencherà le lingue disponibili a menu.



Selezionare la lingua desiderata con i tasti di scorrimento e convalidare la selezione con il tasto di conferma.

Inizializzazione del palmare

Per potere operare correttamente, il palmare necessita di interfacciarsi con la scheda elettronica presente all'interno della stufa. Per questo motivo il display mostra il seguente messaggio:

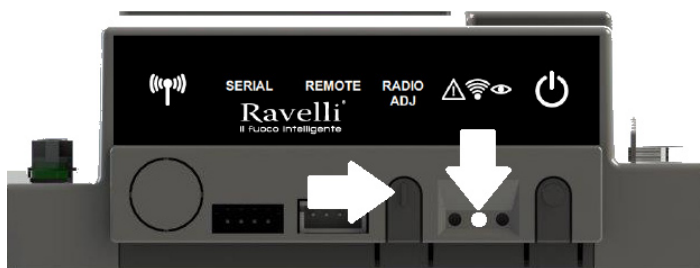


Nel caso di primo utilizzo del palmare, scegliere **SI** con i tasti di selezione e convalidare con il tasto di conferma.

Il display del palmare mostrerà la seguente schermata:



Mantenere premuto per alcuni secondi il tasto di comunicazione radio (RADIO ADJ) della scheda elettronica, posta sulla parte posteriore della stufa, per inizializzare il palmare.



Il LED giallo lampeggiante indica che la scheda elettronica è in attesa di ricevere il segnale del palmare.

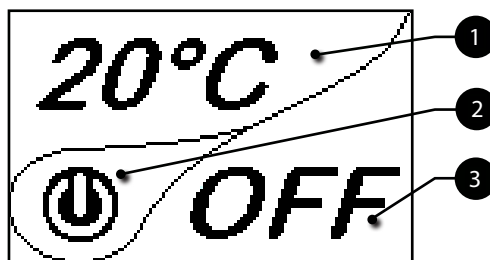
Premendo il tasto di conferma sul palmare, i componenti entrano in comunicazione tra loro. Un segno di spunta sul display, accompagnato da un segnale acustico, indica che l'operazione di inizializzazione del palmare si è conclusa con successo.



i Nel caso di sostituzione delle batterie non è necessario eseguire la procedura di inizializzazione del palmare. In questo caso, quando il display mostrerà il messaggio "PRIMA INSTALLAZIONE ?", selezionare **NO** e premere il tasto di conferma.

Descrizione del display

Il display del palmare si presenta come di seguito (condizione di stand-by):



i Dopo 5 minuti di inattività, il display del palmare si oscura passando in modalità "SLEEP", pur mantenendo la connessione radio con la stufa. Una successiva pressione del tasto ON/OFF riattiva il display.

i La prima pressione di un qualsiasi tasto con display attivo accende la sua retroilluminazione, non interpretandolo come un comando.

Il display si divide in tre parti:

- 1 Mostra l'attuale temperatura ambiente rilevata dal palmare. Inoltre, la pressione del tasto di scorrimento SU permette di visualizzare il settaggio temperatura, modificabile con i due tasti di scorrimento SU/GIU'. La conferma di ogni variazione avviene in automatico entro 3 secondi dall'avvenuta modifica o per mezzo della pressione del tasto di conferma. Un segnale acustico attesta l'avvenuta variazione.



- 2 Nelle fasi non attive (in abbinamento con la parte 3 del display) indica lo stato della stufa. Nelle fasi attive indica la potenza di lavoro della stufa. Inoltre, la pressione del tasto di scorrimento GIU' permette di visualizzare il settaggio potenza, modificabile con i due tasti di scorrimento SU/GIU'. La conferma di ogni variazione avviene in automatico entro 3 secondi dall'avvenuta modifica o per mezzo della pressione del tasto di conferma. Un segnale acustico attesta l'avvenuta variazione.



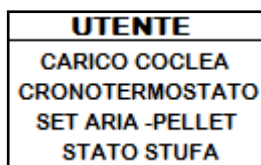
- 3 Icona che indica lo stato della stufa (vedi schema sintetico fasi).

Impostazione della data e dell'ora

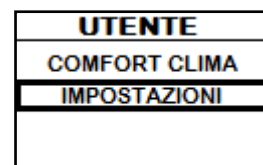
Di seguito sono riportati i passi da seguire per accedere al relativo menu.



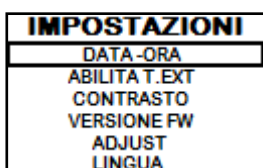
Pressione del tasto di "accesso a menu" per accedere alla schermata MENU



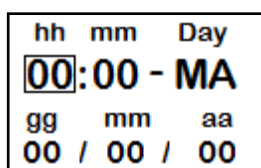
Pressione del tasto "conferma" per accedere alla schermata UTENTE



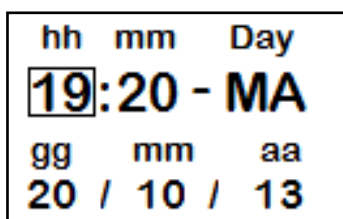
Pressione ripetuta del tasto di "selezione" per passare alla seconda schermata di menu UTENTE e selezionare IMPOSTAZIONI.



Pressione del tasto "conferma" per accedere alla schermata IMPOSTAZIONI



Pressione del tasto "conferma" per accedere alla schermata DATA - ORA



Pressione del tasto di incremento per modificare ogni singola voce



Pressione del tasto di decremento per modificare ogni singola voce



Pressione del tasto "conferma" per confermare il settaggio e passare alla voce successiva.



Pressione ripetuta del tasto "ritorno" per visualizzare la schermata di stand-by.

Carico della coclea



Eseguire questa operazione per agevolare le fasi di prima accensione della stufa; Controllare inoltre di avere introdotto il pellet all'interno del serbatoio ed attendere che la stufa sia in stato di "SPENTO" o "PULIZIA FINALE". Il numero espresso in secondi indica il tempo di rotazione della coclea durante la fase di primo carico. Decorso tale tempo la coclea si arresta automaticamente, dopodichè svuotare il pellet dal braciere prima di effettuare l'accensione dell'apparecchio.

Di seguito sono riportati i passi da seguire per accedere al relativo menu.



Al termine del periodo di carico coclea il display visualizza 0" e automaticamente si porta alla schermata del menù UTENTE.



Premere ripetutamente il tasto fino al ritorno della schermata di Stand-by.



A DIFFERENZA DEI MODELLI CHE DISPONGONO DI PULITORE AUTOMATICO, RICORDARSI SEMPRE DI SVUOTARE IL BRACIERE PRIMA DI UN' ACCENSIONE E CONTROLLARE CHE TUTTI I FORI DELLO STESSO SIANO LIBERI. NON SVUOTARE MAI IL BRACIERE ALL'INTERNO DELLA TRAMOGGIA, RISCHIO INCENDIO.

Settaggio della temperatura e della potenza di lavoro:

Impostare i due valori seguendo le indicazioni fornite nel capitolo "Descrizione del display"

Accensione dell'apparecchio

Mantenere la pressione sul tasto ON/OFF per alcuni secondi per accendere la stufa.



La comparsa del messaggio "REGOLARE SISTEMA RDS" indica che la procedura di collaudo e taratura dei parametri iniziale non è stata effettuata correttamente. Questa indicazione non implica il blocco della stufa (vedi sezione POP UP DI SEGNALE).

Il display mostrerà la seguente schermata:



Una pressione prolungata del tasto ON/OFF porta allo spegnimento della stufa, nonché il reset di eventuali allarmi. Nel caso in cui non fossero state eseguite le operazioni di carico coclea descritte in precedenza, si potrebbero verificare episodi di mancata accensione della stufa. Effettuare lo svuotamento del braciere, resettare l'allarme e ripetere l'accensione. Se si dovessero presentare continue mancate accensioni, controllare che il braciere sia alloggiato e perfettamente aderente alla base di appoggio; verificare inoltre che non siano presenti incrostazioni che ne impediscano il corretto passaggio di aria per permettere l'accensione. Se il problema persiste, contattare il servizio di assistenza.



Per i modelli con pulitore automatico, durante la fase di accensione, la stufa attiva una fase di pulizia braciere prima di passare in ACCENSIONE. In caso di MANCATA ACCENSIONE non risulta necessario rimuovere il pellet incombusto all'interno del braciere prima di effettuare una nuova accensione. Non appena l'utente riaccende la stufa, il sistema di funzionamento esegue l'operazione senza attivare il pulitore e senza avviare nuovamente la fase di carico.

Sequenza delle fasi di accensione



ACCENSIONE - fase iniziale di caricamento pellet;
ATTESA FIAMMA - fase di attesa sviluppo della fiamma;
FIAMMA PRESENTE - fase di stabilizzazione fiamma e riduzione comburente all'interno del braciere;

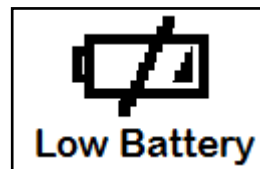


LAVORO - fase di funzionamento descritta nel capitolo dedicato;

Cosa succede in caso di batterie scariche



In caso di batteria scarica, all'interno della "goccia" è presente un simbolo che indica lo stato di limite della stessa, pur mantenendo attive le funzioni del palmare.



Non appena il livello di batteria non permette in alcun modo la comunicazione radio, il palmare mostra a schermo intero l'immagine della batteria scarica, bloccando tutte le funzioni del palmare fino ad avvenuta sostituzione delle batterie.

Fasi di funzionamento dell'apparecchio

La modulazione

Durante la fase di lavoro, lo scopo dell'apparecchio è il raggiungimento del set temperatura ambiente; quando tale condizione viene soddisfatta, la stufa passa in modalità MODULA, fase in cui il consumo di combustibile è minimo, così come la ventilazione.



Qualora si volesse rilevare la temperatura ambiente per mezzo di un termostato esterno (optional), questo dovrà essere collegato nell'apposito connettore posto sul lato posteriore della stufa; si dovrà pertanto attivare la lettura nell'apposito menu "IMPOSTAZIONI - ABILITA TERMOSTATO". A display comparirà la scritta TON / TOFF in base alla richiesta del termostato.



COLLEGARE UN TERMOSTATO ESTERNO CHE ABBA SEMPLICEMENTE UN CONTATTO PULITO, PERTANTO NON IN TENSIONE. INOLTRE SI CONSIGLIA UN TERMOSTATO CON OFFSET DI ALMENO 3°C SE SI DESIDERA UTILIZZARE LA FUNZIONE COMFORT CLIMA.

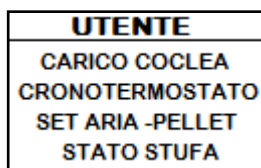
Comfort clima

L'attivazione di questa funzione permette alla stufa, una volta raggiunta la temperatura ambiente desiderata, di ridurre il carico di pellet attivando la fase di modulazione. Successivamente la stufa verifica che la temperatura sia mantenuta per un periodo di tempo stabilito, e se ciò avviene, passa automaticamente in spegnimento, mostrando a display la scritta ECO. La stufa si riaccende quando la temperatura scende al di sotto di una soglia impostata.

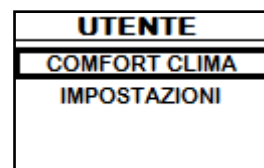
Di seguito sono riportati i passi da seguire per accedere al relativo menu.



Pressione del tasto di "accesso a menu" per accedere alla schermata MENU

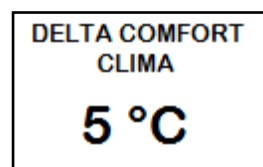
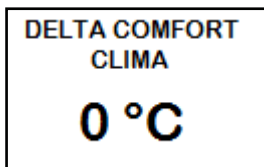
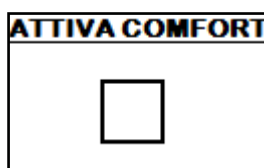


Pressione del tasto "conferma" per accedere alla schermata UTENTE



Pressione ripetuta del tasto di "selezione" per passare alla seconda schermata di menu UTENTE e selezionare COMFORT CLIMA.

Una volta effettuato l'accesso al menu Comfort clima è possibile operare sui 3 tipi di impostazioni dedicate alla funzione:



Premere ripetutamente il tasto fino al ritorno della schermata di Stand-by.

La prima impostazione permette l'attivazione della funzione COMFORT CLIMA; questa funzione ha lo scopo di verificare che la temperatura impostata all'ambiente venga mantenuta al settaggio impostato per un periodo massimo di "X" minuti (RITARDO SPEGNIMENTO: 5 MIN) prima di passare alla fase di ECO STOP. La STUFA mantiene questo stato fino a quando la temperatura dell'ambiente scende al di sotto del valore impostato (DELTA COMFORT CLIMA: 5°C).

Ad esempio, con un set ambiente di 21°C, la stufa si spegne al suo raggiungimento, per ripartire quando viene rilevata una temperatura di 15°C (21°C - 5°C - 0,5°C tolleranza).

E' possibile attivare la funzione anche utilizzando un termostato esterno, tenendo in considerazione che questo non contempla il valore di isteresi.



Si consiglia l'utilizzo di un termostato esterno con un valore di isteresi impostabile ad un massimo di 3°C. Il funzionamento della stufa potrebbe avviare la fase di accensione e spegnimento più volte durante l'arco della giornata; questo potrebbe compromettere la durata della resistenza di accensione.



A DIFFERENZA DEI MODELLI CHE DISPONGONO DI PULITORE AUTOMATICO, UTILIZZANDO QUESTA MODALITA' E' NECESSARIO VERIFICARE CHE DOPO OGNI SPEGNIMENTO AUTOMATICO IL BRACIERE RIMANGA SEMPRE BEN PULITO IN MODO DI GARANTIRE UNA CORRETTA ACCENSIONE AUTOMATICA.

Descrizione delle funzioni a menu



Pressione del tasto per accedere alla schermata dei MENU



I menu TECNICO e PRODUTTORE sono protetti da password d'accesso.

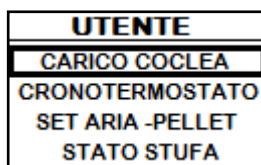
Cronotermostato

Con la funzione Cronotermostato è possibile programmare per ogni giorno della settimana l'accensione e lo spegnimento automatico della stufa in 4 intervalli temporali indipendenti (IMPOSTA CRONO 1-2-3-4)

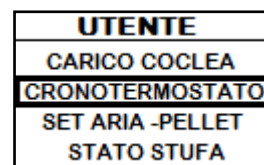
Di seguito sono riportati i passi da seguire, partendo dalla schermata di Stand-By, per accedere al relativo menu.



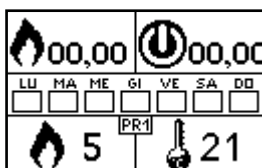
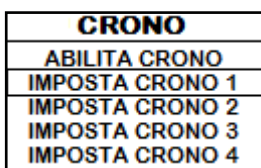
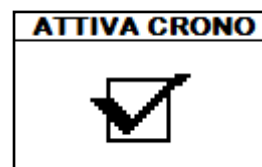
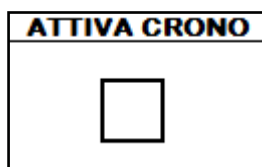
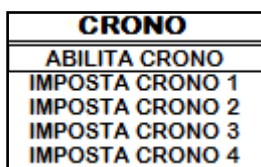
Pressione del tasto di "accesso a menu" per accedere alla schermata MENU

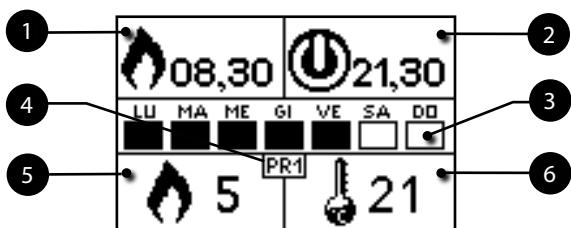


Pressione del tasto "conferma" per accedere alla schermata UTENTE



Pressione del tasto di "selezione" per passare alla voce CRONOTERMOSTATO.





- 1 Orario di accensione impostabile
- 2 Orario di spegnimento impostabile
- 3 Giorno della settimana con programma attivo
- 4 Numero programma "crono" (1-2-3-4)
- 5 Settaggio della potenza nella programmazione
- 6 Settaggio della temperatura ambiente



Pressione del tasto di incremento per modificare ogni singolo valore e, al punto 3, abilitare i giorni della settimana;



Pressione del tasto di decremento per modificare ogni singola voce e, al punto 3, disabilitare i giorni della settimana;



Pressione del tasto "conferma" per confermare il settaggio e passare alla voce successiva;



Pressione del tasto "ritorno" per tornare alla schermata del CRONOTERMOSTATO.

Come da esempio riportato sopra, è stato impostato come CRONO 1 un'accensione dalle 08,30 alle 21,30 dal LUNEDI al VENERDI alla potenza di lavoro 5 con un settaggio ambiente di 21°C. I programmi 2-3-4 si impostano in egual maniera.



Per uscire dalla funzione CRONOTERMOSTATO e tornare alla schermata di Stand-By, premere ripetutamente il tasto.

Set ARIA - PELLETT

Il settaggio della miscela PELLETT-FLUSSO permette di variare in modo immediato la quantità di pellet caricata nel braciere e la quantità d'aria in ingresso stufa. La stufa è testata e collaudata con pellet certificato DIN PLUS. Se si utilizza un pellet differente o non certificato potrebbe rendersi necessaria la regolazione della combustione. Normalmente la variazione si effettua sulla percentuale FLUSSO per regolare l'aria in ingresso e quindi la combustione; se non fosse sufficiente la regolazione del flusso, potrebbe risultare necessario modificare anche la percentuale di caduta PELLETT.

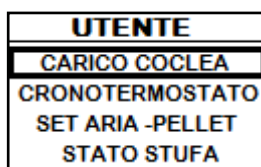
Di seguito sono riportati i passi da seguire, partendo dalla schermata di Stand-By, per accedere al relativo menu.



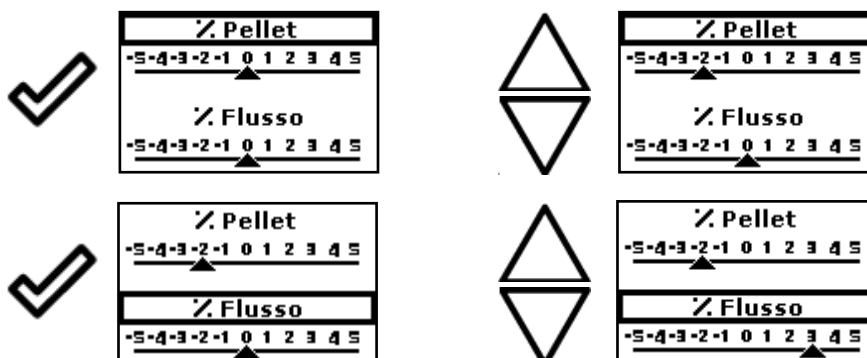
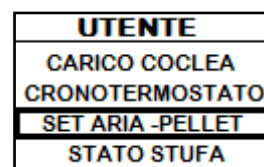
Pressione del tasto di "accesso a menu" per accedere alla schermata MENU



Pressione del tasto "conferma" per accedere alla schermata UTENTE



Pressione del tasto di "selezione" per passare alla voce SET ARIA PELLETT.



Come da esempio riportato sopra, è stata impostata una percentuale di -2 PELLETT e +3 FLUSSO, indice del fatto che un tipo di impostazione del genere è conseguenza del fatto che la combustione è carente di ossigeno e la pezzatura del pellet è piccola rispetto alla media dei 2 cm.



Per uscire dalla funzione SET ARIA - PELLETT e tornare alla schermata di Stand-By, premere ripetutamente il tasto.



NOTA: Il numero indicato durante la modifica dei parametri si riferisce solamente ad un valore percentuale che agisce sui parametri di default impostati nella scheda elettronica (esclusivamente in fase LAVORO). Questi valori dovranno essere modificati in caso di cattiva combustione, dovuta in molti casi ad un utilizzo di pellet differente da quello usato durante il collaudo della stufa.

Stato Stufa

Di seguito sono riportati i passi da seguire, partendo dalla schermata di Stand-By, per accedere al relativo menu.



✓	<table border="1"> <tr><td>RDS</td><td>00,00</td><td>m/s</td></tr> <tr><td>RPM</td><td>0000</td><td>g/min</td></tr> <tr><td>T</td><td>0030</td><td>°C</td></tr> <tr><td>ALLARME</td><td colspan="2">ATTIVA</td></tr> </table>	RDS	00,00	m/s	RPM	0000	g/min	T	0030	°C	ALLARME	ATTIVA		▽	<table border="1"> <tr><td>SET</td><td>00,00</td><td>m/s</td></tr> <tr><td>DF</td><td>0030</td><td>°C</td></tr> <tr><td>DR</td><td>0030</td><td>°C</td></tr> <tr><td>SH</td><td>0030</td><td>°C</td></tr> </table>	SET	00,00	m/s	DF	0030	°C	DR	0030	°C	SH	0030	°C
RDS	00,00	m/s																									
RPM	0000	g/min																									
T	0030	°C																									
ALLARME	ATTIVA																										
SET	00,00	m/s																									
DF	0030	°C																									
DR	0030	°C																									
SH	0030	°C																									

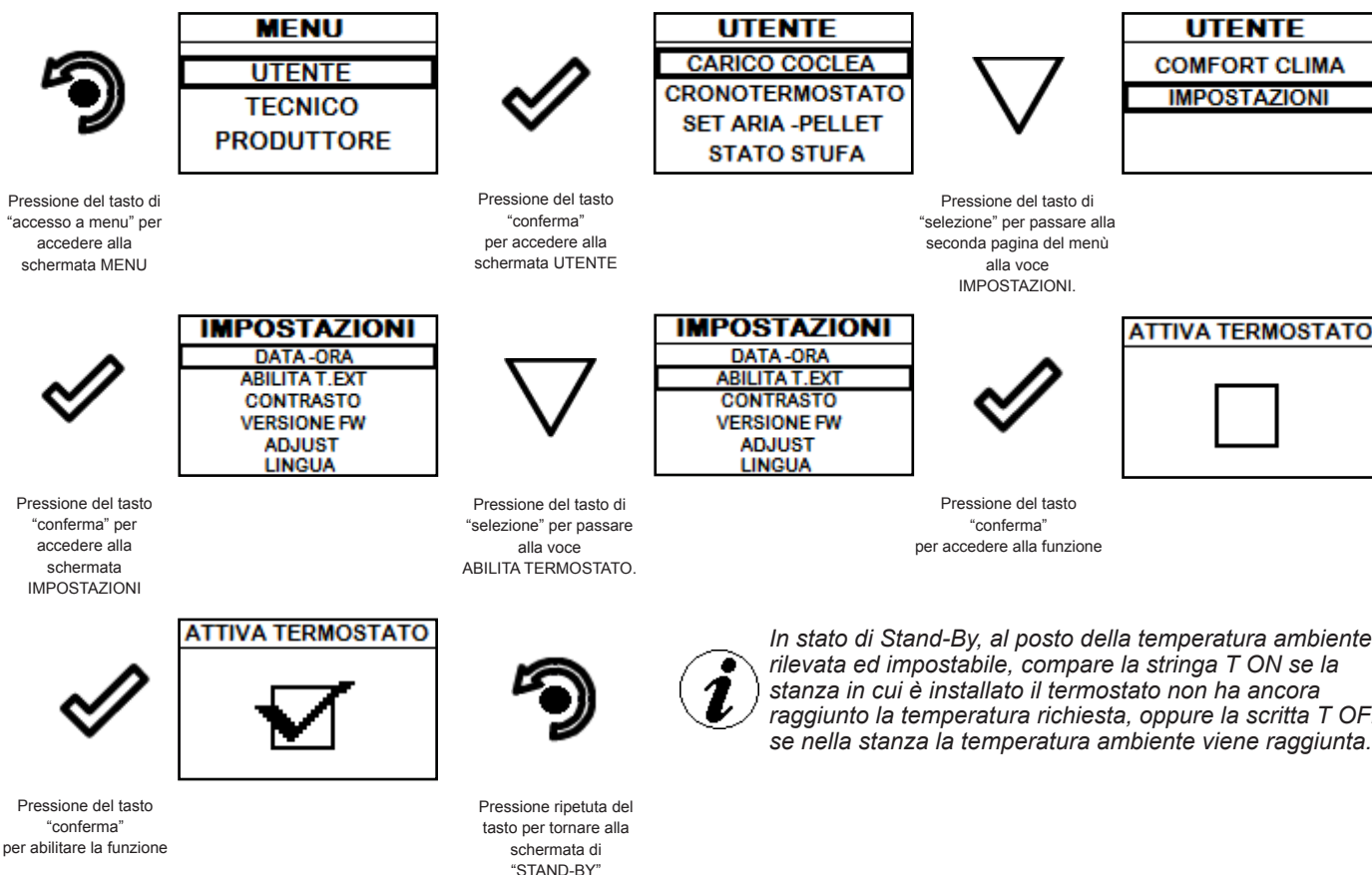
In questo menu si potrà verificare il corretto funzionamento dei parametri più importanti dell'apparecchio. Di seguito si riporta un elenco di dati reali della stufa utili al servizio di assistenza durante le fasi di controllo.

- Flusso reale
- Giri estrattore;
- Temperatura fumi (o temperatura fiamma per modelli con pulitore automatico);
- Stato della stufa;
- Set flusso reale;
- Temperatura debimetro ingresso;
- T.debimetro riscaldato;
- Temperatura scheda elettronica;

Per uscire dalla schermata STATO STUFA e tornare alla schermata di Stand-By, premere ripetutamente il tasto.

Impostazioni > Abilita termostato

Di seguito sono riportati i passi da seguire, partendo dalla schermata di Stand-By, per accedere al relativo menu.



Impostazioni

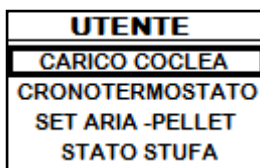
Di seguito sono riportati i passi da seguire, partendo dalla schermata di Stand-By, per accedere al relativo menu.



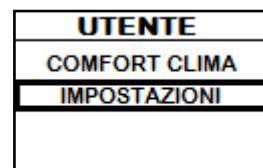
Pressione del tasto di "accesso a menu" per accedere alla schermata MENU



Pressione del tasto "conferma" per accedere alla schermata UTENTE



Pressione del tasto di "selezione" per passare alla seconda pagina del menù alla voce IMPOSTAZIONI.



Dopo aver seguito passo passo la procedura riportata sopra, si possono impostare le seguenti funzioni:

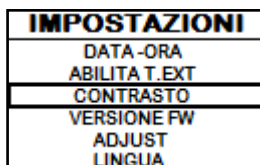
Impostazioni > Contrasto



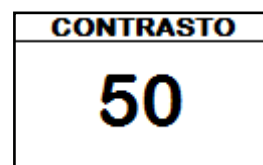
Pressione del tasto "conferma" per accedere alla schermata IMPOSTAZIONI



Pressione del tasto di "selezione" per passare alla voce CONTRASTO.



Pressione del tasto "conferma" per accedere alla funzione



Per mezzo dei tasti "SU" e "GIU" è possibile variare l'impostazione del contrasto al fine di una migliore visualizzazione delle informazioni presenti sul palmare. Il valore può variare da 0 a 100. 50 è il valore standard.



La pressione del seguente tasto permette la conferma del dato ed il passaggio alla schermata all'interno del menù IMPOSTAZIONI.

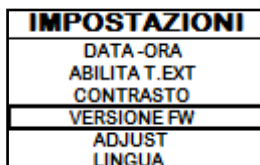
Impostazioni > Versione firmware



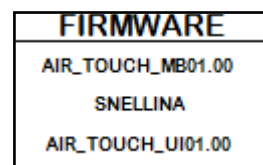
Pressione del tasto "conferma" per accedere alla schermata IMPOSTAZIONI



Pressione del tasto di "selezione" per passare alla voce CONTRASTO.

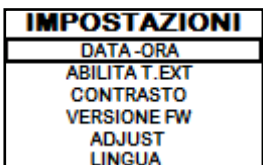


Pressione del tasto "conferma" per accedere alla funzione



La pressione del seguente tasto permette la conferma del dato ed il passaggio alla schermata all'interno del menù IMPOSTAZIONI.

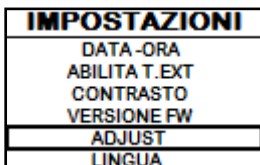
Impostazioni > Adjust



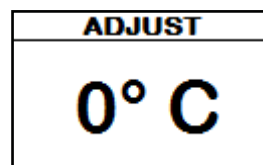
Pressione del tasto "conferma" per accedere alla schermata IMPOSTAZIONI



Pressione del tasto di "selezione" per passare alla voce VERSIONE FW.



Pressione del tasto "conferma" per accedere alla funzione



Per mezzo dei tasti "SU" e "GIU" è possibile effettuare una variazione al valore letto dalla sonda ambiente presente all'interno del palmare rispetto ad un valore di riferimento. Il valore può variare da -10°C a 10°C. Il valore standard è 0°C.



La pressione del seguente tasto permette la conferma del dato ed il passaggio alla schermata all'interno del menù IMPOSTAZIONI.

Impostazioni > Lingua

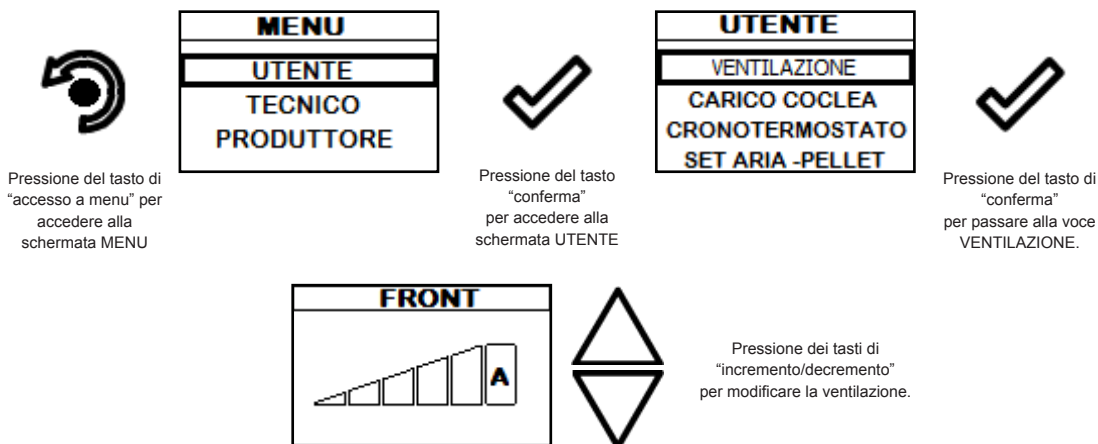
Per accedere alla seguente impostazione, seguire gli stessi passi riportati in precedenza o più semplicemente togliere e rimettere le batterie, il palmare si resetta e domanda nuovamente la lingua che si desidera impostare.

Ventola opzionale (funzione presente solo per i modelli ove riportata la nota sul manuale dedicato)

Le stufe con ventola opzionale sfruttano il sistema a convezione naturale che garantisce un notevole apporto di calore in ambiente con la totale assenza di rumore dato dalla ventilazione ambiente. Esiste comunque la possibilità, mediante l'accesso al menu di seguito riportato, di attivare la ventilazione opzionale secondo la potenza da voi richiesta.

Di seguito sono riportati i passi da seguire, partendo dalla schermata di Stand-By, per accedere al relativo menu.

Gestione



Il tasto di uscita riporta al menu VENTILAZIONE per poter impostare le altre variabili di funzione relative al menu.

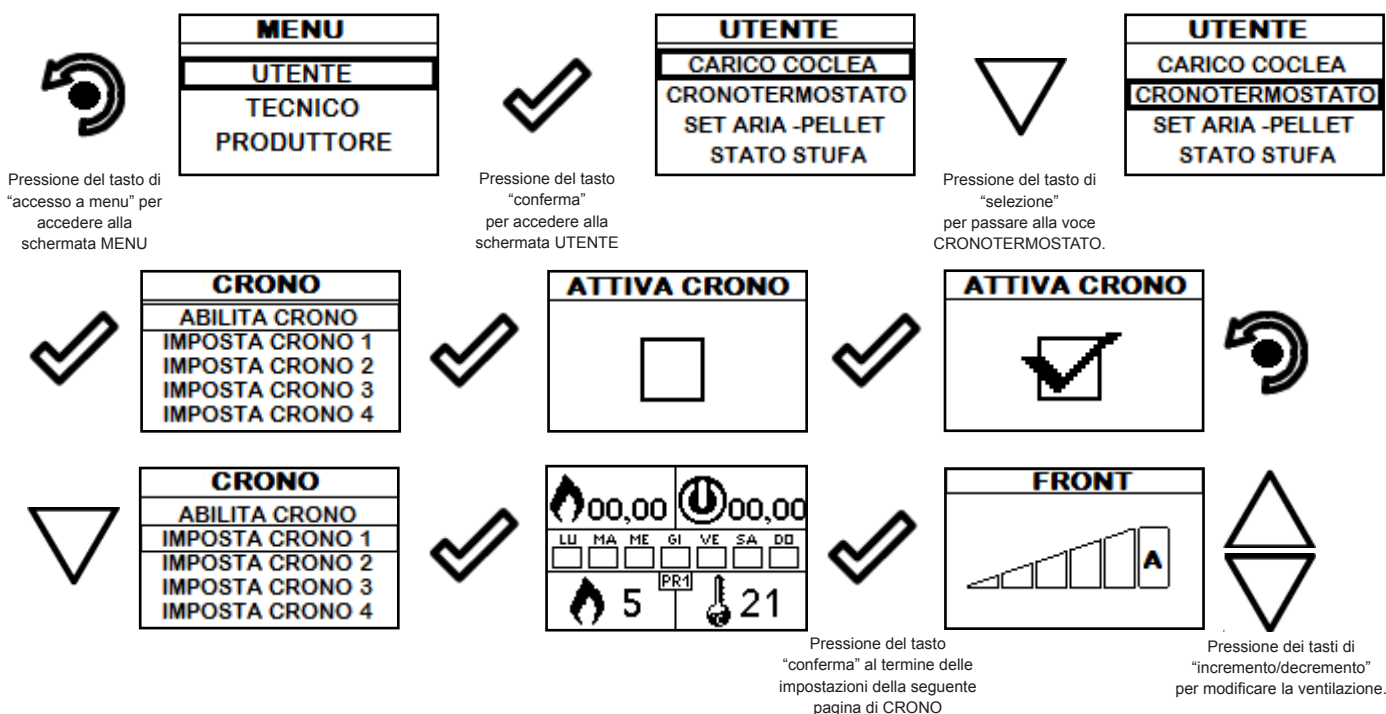
Per uscire dalla schermata e tornare alla schermata di Stand-By, premere ripetutamente il tasto.

Gestione: la ventilazione si può impostare da 0 ad AUTO dove 0 indica la disattivazione della stessa, l'impostazione da 1 a 5 permette la scelta della velocità di propagazione del calore. Se imposto il valore in AUTO, la ventilazione segue la potenza impostata della stufa.

Se non viene impostata la funzione AUTO, la ventola risulta svincolata dalla potenza della stufa, ad esclusione di quando la fiamma passa in modulazione che anche lo scambiatore si porta forzatamente al minimo.

Funzione crono

Attivando la funzione crono, è possibile per ogni programmazione gestire la velocità della ventilazione come sopra specificata la logica.



Il tasto di uscita riporta al menu CRONO per poter impostare le altre variabili di funzione relative al menu.

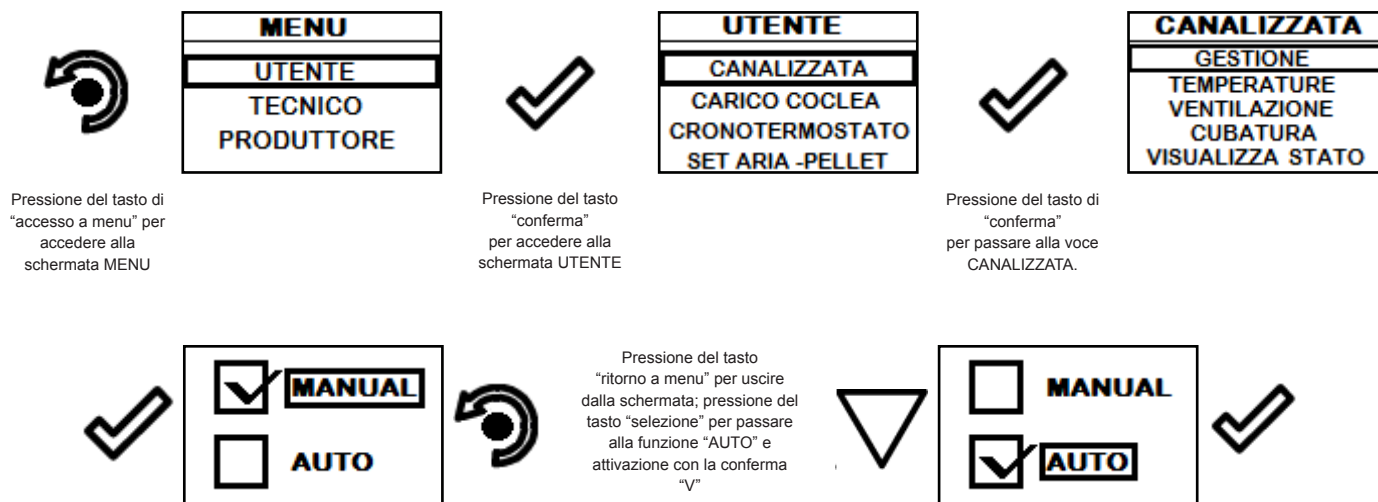
Per uscire dalla schermata e tornare alla schermata di Stand-By, premere ripetutamente il tasto.

Canalizzazione singola (funzione presente solo nei modelli dotati di canalizzazione singola)

Con questa funzione è possibile impostare il livello di canalizzazione e cioè quanta aria calda sviluppare nella stanza dove è presente la stufa piuttosto che nel locale dove è presente la bocchetta di canalizzazione, con la possibilità di escluderla qualora non necessiti di ulteriore apporto di calore. L'impostazione della canalizzazione può essere fatta manualmente o tramite la funzione automatica descritta nel presente capitolo.

Di seguito sono riportati i passi da seguire, partendo dalla schermata di Stand-By, per accedere al relativo menu.

Gestione

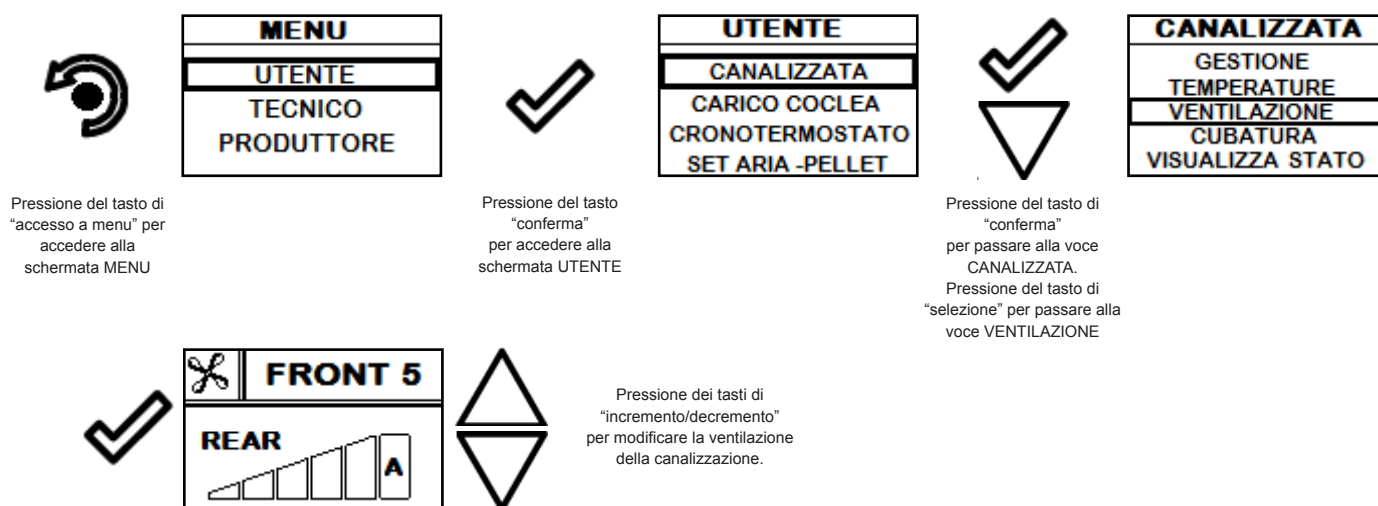


Il tasto di uscita riporta al menu CANALIZZATA per poter impostare le altre variabili di funzione relative al menu.

Per uscire dalla schermata GESTIONE e tornare alla schermata di Stand-By, premere ripetutamente il tasto.

Gestione manuale: la ventilazione frontale funziona alla potenza impostata. L'utente, attraverso una semplice operazione a display, è in grado di impostare o disattivare la ventilazione da dedicare al riscaldamento della stanza in cui è presente la bocchetta di canalizzazione. Le righe in tabella indicano le due ventilazioni, mentre le colonne indicano i cinque livelli di posizionamento delle ventilazioni stesse.

Ventilazione (gestione manuale)



Una volta effettuato l'accesso, la riga superiore del display mostra la velocità della ventilazione frontale legata alla potenza della stufa (es.: Front 5), la potenza della canalizzazione (riga inferiore) può essere impostata con i tasti di "incremento/decremento" con valori impostabili da 0 (canalizzazione spenta) ad Auto (potenza canalizzazione che segue la potenza della ventilazione frontale); i valori intermedi impostabili sono 1 - 2 - 3 - 4 - 5.

Il tasto di uscita riporta al menu CANALIZZATA per poter impostare le altre variabili di funzione relative al menu.

Per uscire dalla schermata VENTILAZIONE e tornare alla schermata di Stand-By, premere ripetutamente il tasto.

i Se viene attivata la **GESTIONE MANUALE**, non si ha accesso ne al sottomenu **TEMPERATURE** ne al sottomenu **CUBATURA**. Abilitando la **GESTIONE AUTOMATICA**, settando le temperature in canalizzazione, si permette alla stufa di gestire autonomamente il flusso di calore.

Gestione automatica: Con questa funzione, quando attivata, la stufa gestisce autonomamente i 5 livelli di canalizzazione. Unica premessa, attivando la funzione automatica risulta necessario installare una sonda ambiente (opzionale) o termostato esterno nella stanza da canalizzare.

	Front	3/4 Front	Middle	3/4 Rear	Rear
Aria Front	100%	100%	100%	60%	20%
Aria Rear	OFF	60%	100%	100%	100%

Temperature (gestione automatica)

Pressione del tasto di "accesso a menu" per accedere alla schermata MENU

Pressione del tasto "conferma" per accedere alla schermata UTENTE

Pressione del tasto di "conferma" per passare alla voce CANALIZZATA. Pressione del tasto di "selezione" per passare alla voce TEMPERATURE

Pressione dei tasti di "incremento/decremento" per modificare la temperatura della canalizzazione.

Pressione del tasto di "conferma" per passare alla voce ABILITA T.EXT. Abilitazione che avviene mediante il tasto di "conferma"

Pressione del tasto, per salvare il dato e tornare alla schermata del MENU CANALIZZATA

In questa modalità le due ventole lavorano a pari potenza per raggiungere i due settaggi ambiente impostati. Al raggiungimento di uno o dell'altro settaggio, la ventilazione nella stanza satura tende a ridursi al minimo, o meglio, nel caso di quella posteriore si ha uno spegnimento completo. La condizione iniziale si può ripresentare, se le temperature nelle due stanze richiederanno ancora calore. Il tutto avviene in modo automatico.

Il tasto di uscita riporta al menu CANALIZZATA per poter impostare le altre variabili di funzione relative al menu.

Per uscire dalla schermata TEMPERATURE e tornare alla schermata di Stand-By, premere ripetutamente il tasto.

Il collegamento della sonda ambiente relativa alla canalizzazione avviene collegando i due poli nella parte posteriore della stufa dove è presente l'aggancio rapido identificato dalla scritta "T.EXT".

Cubatura

Per ottimizzare la funzione automatica, impostare la differenza di cubatura (m³) delle stanze durante la fase di installazione. L'impostazione della cubatura è di tre livelli come mostrato di seguito:

- = EQUAL (UGUALE): se le cubature delle due stanze sono più o meno simili;
- + REAR: se la cubatura della stanza dove è presente la canalizzazione è maggiore di quella della stufa;
- + FRONT: se la cubatura della stanza dove è presente la canalizzazione è minore di quella della stufa;

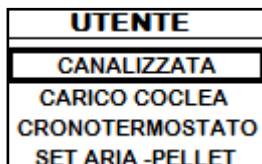
Impostando, come da esempio sotto, una stanza con cubatura maggiore rispetto all'altra, a parità di potenza generata dalla stufa e temperatura ambiente inferiore al settaggio impostato su entrambe le uscite, l'apporto di calore sarà maggiormente indirizzato verso la stanza più grande.



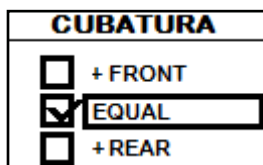
Pressione del tasto di "accesso a menu" per accedere alla schermata MENU



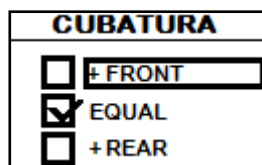
Pressione del tasto "conferma" per accedere alla schermata UTENTE



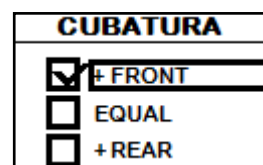
Pressione del tasto di "conferma" per passare alla voce CANALIZZATA. Pressione del tasto di "selezione" per passare alla voce CUBATURA



Pressione dei tasti di "incremento/decremento" per modificare l'impostazione.



Pressione del tasto di "conferma" per confermare la nuova impostazione



Visualizzazione stato canalizzazione singola

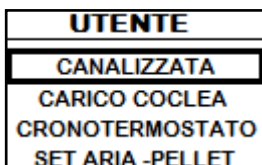
Di seguito sono riportati i passi da seguire, partendo dalla schermata di Stand-By, per accedere alla visualizzazione di stato.



Pressione del tasto di "accesso a menu" per accedere alla schermata MENU



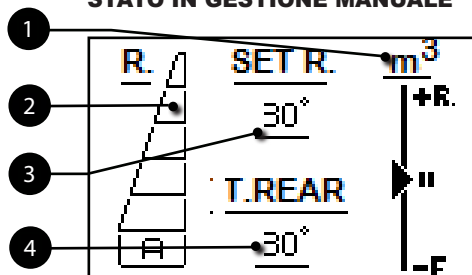
Pressione del tasto "conferma" per accedere alla schermata UTENTE



Pressione del tasto di "conferma" per passare alla voce CANALIZZATA. Pressione del tasto di "selezione" per passare alla voce VISUALIZZA STATO



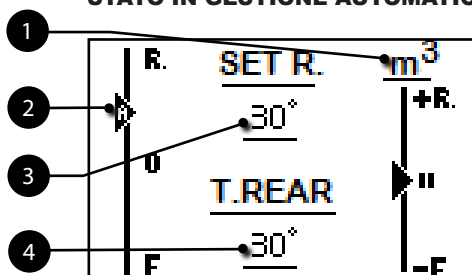
STATO IN GESTIONE MANUALE



- 1 Priorità di cubatura (attivo in funzionamento automatico)
- 2 Set ventilazione canalizzata
- 3 Set temperatura canalizzata (gestisce in funzionamento automatico)
- 4 Temperatura letta dalla sonda posta in canalizzazione



STATO IN GESTIONE AUTOMATICA



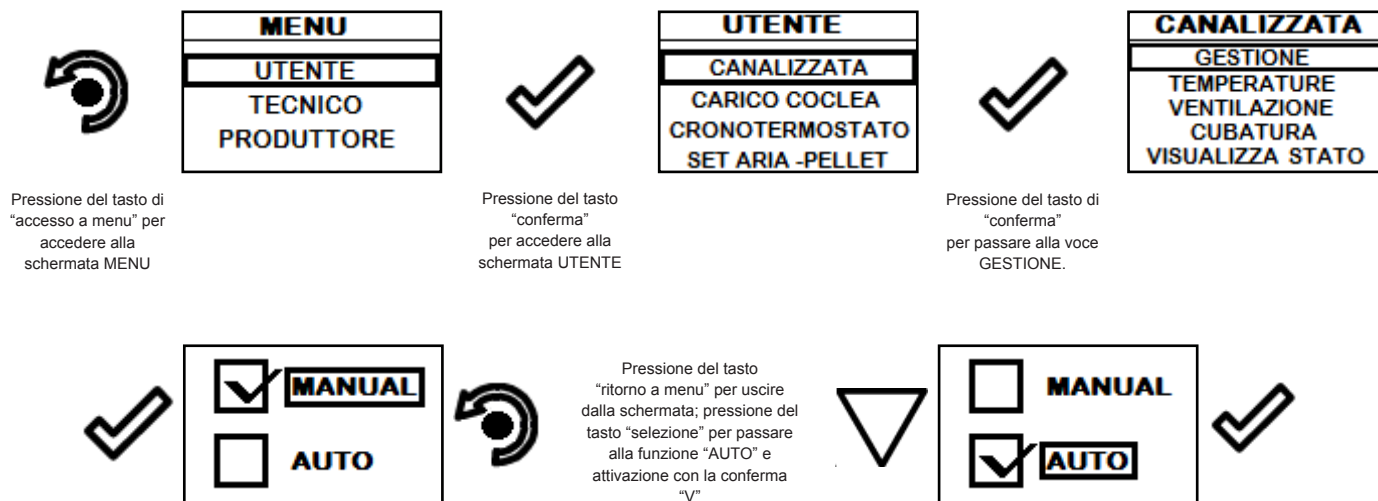
- 1 Priorità di cubatura
- 2 % di ventilazione (vedi tabella in gestione automatica)
- 3 Set temperatura canalizzata (gestisce solo in automatico)
- 4 Temperatura letta dalla sonda posta in canalizzazione

Canalizzazione doppia (funzione presente solo nei modelli dotati di canalizzazione doppia)

La gamma di stufe che adottano il seguente sistema di gestione, dedica gran parte delle proprie prestazioni alla canalizzazione, questo è dimostrato dal fatto che la ventola frontale è di piccole dimensioni ed è impostabile dal cliente indipendentemente dalla gestione sia manuale sia automatica della canalizzazione, nonchè dalla potenza di lavoro della stufa stessa. Per quanto riguarda la gestione della canalizzazione, con questa funzione è possibile impostare il livello di canalizzazione e cioè quanta aria calda sviluppare in una stanza piuttosto che in un'altra.

Di seguito sono riportati i passi da seguire, partendo dalla schermata di Stand-By, per accedere al relativo menu.

Gestione



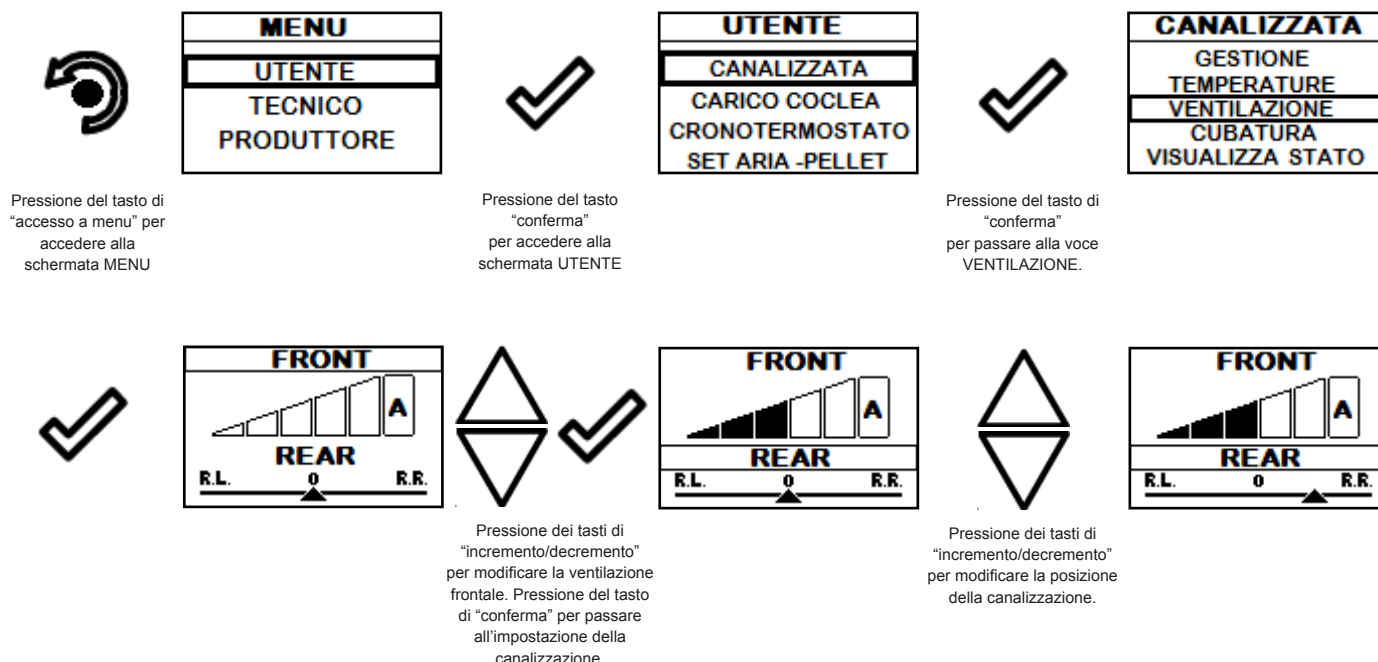
Il tasto di uscita riporta al menu CANALIZZATA per poter impostare le altre variabili di funzione relative al menu.

Per uscire dalla schermata GESTIONE e tornare alla schermata di Stand-By, premere ripetutamente il tasto.

Gestione manuale: l'utente attraverso una semplice operazione a display è in grado di impostare la percentuale di aria calda da dedicare al riscaldamento delle due stanze che intende canalizzare. La ventilazione frontale è impostabile separatamente rispetto alla gestione della canalizzazione. Di seguito viene descritta la procedura di settaggio in base alle esigenze dell'utilizzatore.

	Rear Left (posteriore sx)	Rear Left/Middle (posteriore sx/centro)	Middle	Middle/Rear right (centro/posteriore dx)	Rear Right (posteriore dx)
Aria frontale	da OFF ad A	da OFF ad A	da OFF ad A	da OFF ad A	da OFF ad A
Aria posteriore dx	15%	40%	65%	85%	100%
Aria posteriore sx	100%	85%	65%	40%	15%

Ventilazione (gestione manuale)



Una volta effettuato l'accesso, la riga superiore del display mostra la velocità della ventilazione frontale che può essere impostata per mezzo dei tasti di "incremento/decremento", con valori modificabili da 0 (canalizzazione spenta) ad Auto (potenza di canalizzazione che segue la potenza della ventilazione frontale); i valori intermedi modificabili sono 1 - 2 - 3 - 4 - 5. Per quanto concerne la canalizzazione, è possibile settare manualmente la quantità di calore che si desidera direzionare verso le bocchette.

Il tasto di uscita riporta al menu CANALIZZATA per poter impostare le altre variabili di funzione relative al menu.



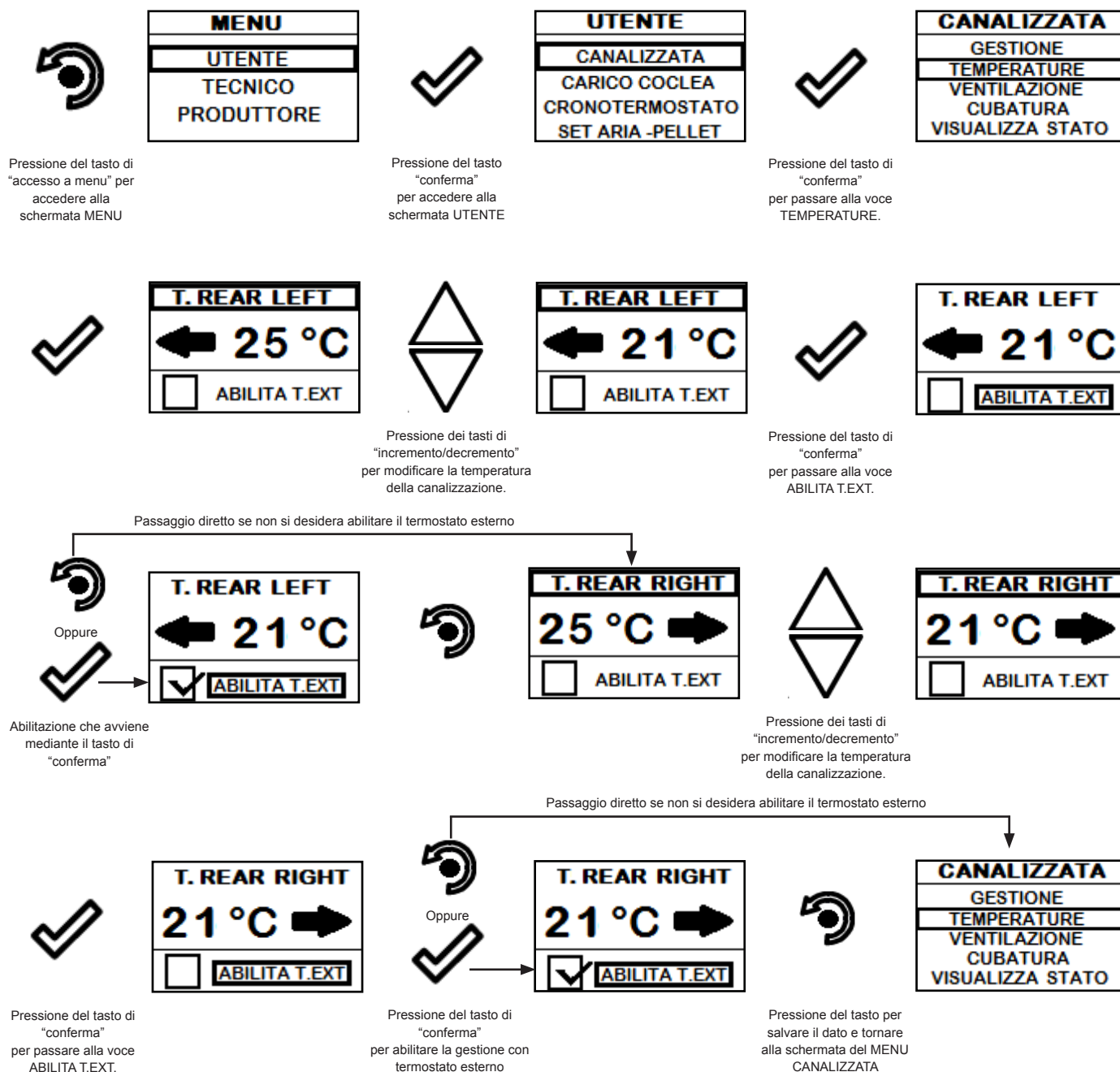
Per uscire dalla schermata VENTILAZIONE e tornare alla schermata di Stand-By, premere ripetutamente il tasto.



Se viene attivata la **GESTIONE MANUALE**, non si ha accesso ne al sottomenu **TEMPERATURE** ne al sottomenu **CUBATURA**. Abilitando la **GESTIONE AUTOMATICA**, settando le temperature in canalizzazione, si permette alla stufa di gestire autonomamente il flusso di calore.

Gestione automatica: Con questa funzione, quando attivata, la stufa gestisce autonomamente i 5 livelli di canalizzazione. Si evidenzia che, attivando la funzione automatica, risulta necessario installare due sonde ambiente (opzionali) o termostati esterni nella stanza da canalizzare.

Temperature (gestione automatica)



In questa modalità le due ventole lavorano a pari potenza per raggiungere i due settaggi ambiente impostati. Al raggiungimento di uno o dell'altro settaggio, la ventilazione nella stanza satura tende a ridursi al minimo, aumentando la ventilazione della stanza ancora da portare in temperatura. La condizione iniziale si può ripresentare, se le temperature nelle due stanze richiederanno ancora calore. Il tutto avviene in modo automatico.

Il tasto di uscita riporta al menu CANALIZZATA per poter impostare le altre variabili di funzione relative al menu.



Per uscire dalla schermata TEMPERATURE e tornare alla schermata di Stand-By, premere ripetutamente il tasto.



Il collegamento delle due sonde ambiente relative alla canalizzazione avviene collegando i due poli nella parte posteriore della stufa dove è presente l'aggancio rapido identificato dalla scritta "T.TEXT R.L." e "T.TEXT R.R."

Cubatura

Per ottimizzare la funzione automatica, impostare la differenza di cubatura (m³) delle stanze durante la fase di installazione. L'impostazione della cubatura è di tre livelli come mostrato di seguito:

= EQUAL (UGUALE): se le cubature delle due stanze sono più o meno simili;

+ REAR RIGHT: se la cubatura della stanza dove è presente la canalizzazione destra è maggiore di quella a sinistra (rispetto alla stufa in vista frontale);

+ REAR LEFT: se la cubatura della stanza dove è presente la canalizzazione sinistra è minore di quella a destra (rispetto alla stufa in vista frontale);

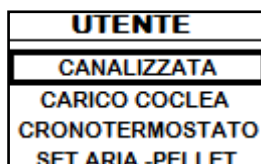
Impostando, come da esempio sotto, una stanza con cubatura maggiore rispetto all'altra, a parità di potenza generata dalla stufa e temperatura ambiente inferiore al settaggio impostato su entrambe le uscite, l'apporto di calore sarà maggiormente indirizzato verso la stanza più grande.



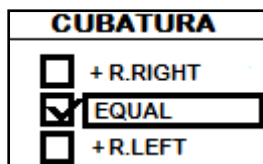
Pressione del tasto di "accesso a menu" per accedere alla schermata MENU



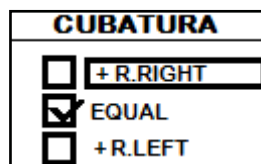
Pressione del tasto "conferma" per accedere alla schermata UTENTE



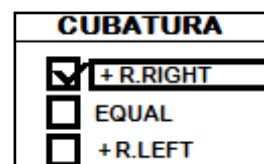
Pressione del tasto di "conferma" per passare alla voce CUBATURA.



Pressione dei tasti di "incremento/decremento" per modificare l'impostazione.



Pressione del tasto di "conferma" per confermare la nuova impostazione



Visualizzazione stato canalizzazione doppia

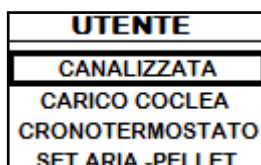
Di seguito sono riportati i passi da seguire, partendo dalla schermata di Stand-By, per accedere alla visualizzazione di stato.



Pressione del tasto di "accesso a menu" per accedere alla schermata MENU



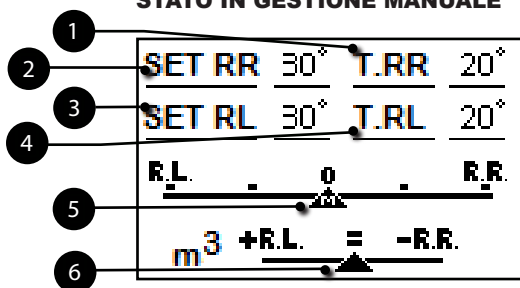
Pressione del tasto "conferma" per accedere alla schermata UTENTE



Pressione del tasto di "conferma" per passare alla voce CANALIZZATA. Pressione del tasto di "selezione" per passare alla voce VISUALIZZA STATO

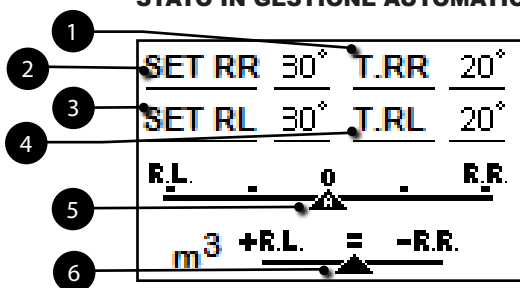


STATO IN GESTIONE MANUALE



- 1 Temperatura letta dalla sonda posta in canalizzazione (Dx)
- 2 Set temperatura canalizzata DX (gestisce in funzionamento automatico)
- 3 Set temperatura canalizzata SX (gestisce in funzionamento automatico)
- 4 Temperatura letta dalla sonda posta in canalizzazione (Sx)
- 5 % di ventilazione (vedi tabella valida sia in gestione MAN che AUTO)
- 6 Priorità di cubatura tra le stanze (attivo in funzionamento automatico)

STATO IN GESTIONE AUTOMATICA



- 1 Temperatura letta dalla sonda posta in canalizzazione (Dx)
- 2 Set temperatura canalizzata DX
- 3 Set temperatura canalizzata SX
- 4 Temperatura letta dalla sonda posta in canalizzazione (Sx)
- 5 % di ventilazione (vedi tabella valida sia in gestione MAN che AUTO)
- 6 Priorità di cubatura tra le stanze

Schema sintetico fasi della stufa

	FASE	DESCRIZIONE
	PULIZIA FINALE	La stufa è in fase di spegnimento e non è ancora terminata la fase di raffreddamento.
	ACCENSIONE	E' stata avviata la fase di preriscaldamento resistenza, ed il pellet comincia a cadere nel braciere.
	ATTESA FIAMMA	Il pellet si accende sfruttando il calore dell'aria in ingresso che passa per il condotto della resistenza incandescente.
	FIAMMA PRESENTE	Nel braciere è visibile la fiamma.
	LAVORO	La stufa ha terminato la fase di accensione e si porta alla potenza di lavoro impostata.
	LAVORO MODULA	E' stato raggiunto il settaggio della temperatura ambiente desiderato.
	PULIZIA BRACIERE	E' attiva la fase di pulizia del braciere (funzione periodica).
	ECO STOP	Con Comfort Clima attivato la stufa passa in condizione di spegnimento automatico al raggiungimento del settaggio ambiente impostato (vedi paragrafo relativo).

	FASE	DESCRIZIONE
	ATTESA AVVIO/RIAVVIO	E' richiesta un'accensione ma con stufa in fase di raffreddamento; raggiunta tale condizione parte automaticamente.
	ACCENDI RIAVVIO	E' stata avviata la fase di riaccensione a caldo. Il funzionamento è analogo alla fase ACCENSIONE.
	HOT FUMI	E' stata raggiunta la soglia massima di temperatura dei fumi; per facilitare il raffreddamento, la stufa si porta al minimo con ventilazione a potenza 5 permettendo il calo della temperatura dei fumi.
	SPENTO	La stufa è spenta
	ATTESA TERMINE PELLETT	Quando la richiesta di accensione da uno stato di ECO-STOP si sovrappone ad una condizione di spegnimento automatico (da TIMER), la stufa si accende assicurando la totale pulizia del braciere prima di passare in PULIZIA FINALE.
	CARICO COCLEA ECCESSIVO	CONDIZIONE: l'impostazione del pellet (set pellet +5) è prossima alla condizione di carico in continuo. SOLUZIONE: Portare il settaggio nuovamente a 0.
	ALLARME (generico)	La stufa si trova in stato di allarme, consultare capitolo relativo agli allarmi.
	ANOMALIA (generica)	La stufa ha segnalato un'anomalia, consultare capitolo relativo alle anomalie.
	SISTEMA PULITORE AUTOMATICO ATTIVO	Per modelli con sistema automatico di pulizia indica lo stato di attività dello stesso.

Pop Up di segnalazione

	ANOMALIA	DESCRIZIONE
	RICHIESTA REGOLAZIONE SISTEMA RDS <i>(solo dove presente sistema RDS)</i>	Indica che la procedura di collaudo e taratura dei parametri iniziale non è stata effettuata o non correttamente eseguita. Questa indicazione non implica tuttavia il blocco della stufa.
	RICHIESTA SERVICE	E' stata raggiunta la soglia di ore lavoro impostata. Il simbolo che appare resta sempre attivo in fase di lavoro. Si consiglia di richiedere la manutenzione straordinaria della stufa.
	GUASTO DEBIMETRO <i>(solo dove presente sistema RDS)</i>	Indica un guasto al dispositivo "debimetro" e la stufa passa in funzionamento alla minima potenza disattivando il sistema RDS.

SEGNALAZIONE	MOTIVAZIONE	RISOLUZIONE
ESEGUIRE PULIZIA BRACIERE <i>(solo dove presente sistema RDS)</i>	• Lo sportello e il cassetto cenere non sono chiusi correttamente	• Verificare la loro corretta chiusura.
	• Cattiva combustione nel braciere.	• Spegnerne la stufa, pulire il braciere, controllare la pulizia del suo piano di appoggio, effettuare la pulizia del fascio tubiero mediante l'azionamento dei turbolatori. Infine regolare la combustione con il settaggio pellet/aria.
	• Presenza di un corpo estraneo all'interno del tubo di ingresso aria.	• Verificarne la presenza ed estrarre il corpo indesiderato
	• Il componente "debimetro" può risultare sporco.	• A stufa in stato di "Spento" effettuare la pulizia del debimetro
		• Rivolgersi al Servizio Assistenza



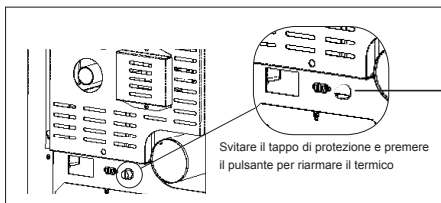
La comparsa del messaggio "REGOLARE SISTEMA RDS" indica che la procedura di collaudo e taratura dei parametri iniziale non è stata effettuata correttamente. Questa indicazione non implica il blocco della stufa.

Allarmi (tabella codici di riferimento)

COD.	TITOLO	MOTIVAZIONE	RISOLUZIONE
AL 01	BLACK OUT	- Mancata tensione durante la fase di lavoro	- Premere il tasto di spegnimento e ripetere l'accensione della stufa
			- Se il problema persiste rivolgersi al Servizio di Assistenza.
AL 02	SONDA FUMI	- La sonda fumi è malfunzionante	- Rivolgersi al Servizio di Assistenza
		- La sonda fumi è scollegata dalla scheda elettronica	- Rivolgersi al Servizio di Assistenza
AL 03	SOVRATEMP. FUMI	- La combustione nel braciere non è ottimale a causa di intasamento del braciere o dei passaggi interni alla stufa	- Spegner la stufa, pulire il braciere, agire sulla pulizia del fascio tubiero, infine regolare la combustione con il settaggio del Pellet/Aria
		- Il ventilatore tangenziale (se presente) è malfunzionante o danneggiato	- Rivolgersi al Servizio di Assistenza
			- Se il problema persiste rivolgersi al Servizio di Assistenza.
AL 04	ESTRATTORE GUASTO	- Encoder estrattore fumi non funzionante o non collegato in modo corretto	- Rivolgersi al Servizio di Assistenza
		- Manca alimentazione all'estrattore dei fumi	- Rivolgersi al Servizio di Assistenza
		- L'estrattore fumi è bloccato	- Rivolgersi al Servizio di Assistenza
AL 05	MANCATA ACCENSIONE	- Il serbatoio del pellet è vuoto	- Verificare la presenza di pellet nel serbatoio. Eventualmente caricarlo.
		- Taratura del pellet e dell'aspirazione in fase di accensione inadeguata.	- Rivolgersi al Servizio di Assistenza
		- La resistenza per l'accensione è difettosa o non in posizione	- Rivolgersi al Servizio di Assistenza
AL 06	PELLET ESAURITO	- Il serbatoio del pellet è vuoto.	- Verificare la presenza di pellet nel serbatoio. Eventualmente caricarlo
		- Il motoriduttore non carica pellet	- Svuotare il serbatoio per verificare che all'interno non siano caduti oggetti che potrebbero impedire il corretto funzionamento della coclea.
		- Carenza di carico pellet	- Regolare il set del pellet da "SET ARIA/PELLET"
			- Se il problema persiste, rivolgersi al Servizio di Assistenza
AL 07	TERMICO A RIARMO / PORTA O SPORTELLO PELLET APERTO	- E' intervenuto il termostato a riarmo manuale collegato alla tramoggia (TERMICO A RIARMO) / Porta o sportello pellet sono rimasti aperti	- Riarmare il termostato premendo il pulsante sul retro della stufa oppure chiudere gli sportelli.
		- La combustione nel braciere non è ottimale a causa di intasamento del braciere o dei passaggi interni alla stufa. (TERMICO A RIARMO)	- Spegner la stufa, pulire il braciere, agire sulla pulizia del fascio tubiero, infine regolare la combustione con il settaggio del Pellet/Aria
			- Rivolgersi al Servizio di Assistenza
AL 08	DEPRESSIONE	- La canna fumaria è ostruita.	- Verificare che la canna fumaria sia libera e pulita.
		- Il vacuostato è malfunzionante.	- Rivolgersi al Servizio di Assistenza
AL 12	ANOMALIA GIRI ESTRATTORE	- I giri dell'estrattore fumi presentano una perdita di efficienza dovuta all'ostruzione della ventola o ad un calo di tensione.	- Rivolgersi al Servizio di Assistenza
AL 14	FASE COCLEA	- Mancato collegamento del cablaggio che porta alimentazione al motoriduttore della coclea	- Rivolgersi al Servizio di Assistenza
AL 15	TRIAC COCLEA	- Anomalia ad un componente interno alla scheda elettronica che gestisce la coclea di caricamento pellet	- Rivolgersi al Servizio di Assistenza
		- Possibili cali di tensione o tensione errata in ingresso alla stufa	- Controllare la tensione di alimentazione.
AL 17	NO FLUSSO (solo dove presente sistema RDS)	- Il debimetro non rileva un flusso d'aria in ingresso	- Controllare se porta e cassetto cenere siano chiusi correttamente, controllare se il tubo di ingresso aria è ostruito.
			- Se il problema persiste, rivolgersi al Servizio Assistenza
AL 19	GUASTO PULITORE (per modelli con pulitore)	- Il pulitore non ha completato la movimentazione e non si trova nella posizione corretta	- Resettare l'allarme ed attendere che la stufa si porti in stato di SPENTO. Togliere e rimettere corrente, il sistema riattiva il pulitore cercando nuovamente la posizione corretta.
			- Se il problema persiste, contattare il Servizio di Assistenza



OGNI CONDIZIONE DI ALLARME CAUSA L'IMMEDIATO SPEGNIMENTO DELLA STUFA. PREMERE IL TASTO DI ACCENSIONE PER RESETTARE L'ALLARME. PRIMA DI RIACCENDERE LA STUFA, VERIFICARE CHE LA SEGNALAZIONE SIA STATA RISOLTA E (DIVERSAMENTE DAI MODELLI CHE DISPONGONO DEL PULITORE AUTOMATICO) IL BRACIERE SIA BEN PULITO IN MODO DI GARANTIRE UNA CORRETTA RIACCENSIONE.



Termico a riarmo manuale



Nel caso di segnalazione di allarme 07 TERMICO di seguito viene indicata la posizione dove agire per riarmare il termico a riarmo manuale.

i Porta / sportello pellet aperti



Se, durante il funzionamento della stufa, l'utilizzatore apre la porta o lo sportello pellet, il carico del pellet all'interno del braciere cessa di avvenire. Inoltre una segnalazione acustica ogni 5 secondi seguita dalla comparsa a palmare del pop up (riportato a sinistra) mette l'utilizzatore in allerta che per tornare al funzionamento corretto, gli sportelli devono essere richiusi. La stufa passa in allarme se, alla scadenza del timer impostato default a 60", le sicurezze non vengono ripristinate. In caso (come precedentemente esposto) resettare la segnalazione di allarme e riaccendere la stufa.

Pulizia a cura dell'utente

Prima di effettuare una qualsiasi operazione di pulizia della stufa, adottare le seguenti precauzioni:

- spegnere la stufa ed in stato di "SPENTO" scollegare il cavo di alimentazione;
- assicurarsi che tutte le parti della stufa siano fredde;
- accertarsi che le ceneri siano completamente spente.

Per la pulizia delle superfici su parti metalliche verniciate, utilizzare uno straccio bagnato con acqua e sapone. L'uso di detersivi o diluenti aggressivi porta al danneggiamento delle superfici della stufa.



SI PREGA DI SEGUIRE ATTENTAMENTE LE SEGUENTI ISTRUZIONI PER UNA CORRETTA PULIZIA. LA NON ADEMPIENZA POTREBBE CAUSARE MALFUNZIONAMENTI ALLA STUFA.

Pulizia del braciere da effettuare prima di ogni accensione (per modelli senza pulizia automatica)

Per effettuare una pulizia corretta prima di passare all'accensione della stufa, risulta necessario controllare che il braciere sia ben pulito in modo da garantirne sempre un'ottima combustione, evitando così eventuali surriscaldamenti che potrebbero causare cambi di colore della vernice o scrostamenti della porta. Inoltre la mancata pulizia del braciere può causare problemi all'accensione della stufa stessa.

Pulizia delle superfici

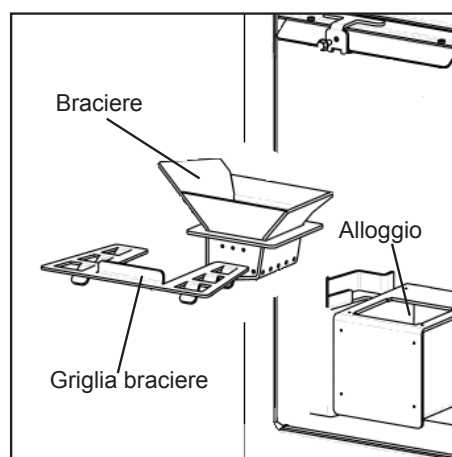
Prima di rimuovere il braciere e controllare che al suo interno non ci sia sporcizia, ricordarsi di sfilare la "griglia braciere". Al termine della pulizia la "griglia braciere" deve essere alloggiata SEMPRE DOPO aver posizionato il braciere nella sua posizione.



Cestello pulito



Cestello che necessita di pulizia



L'utilizzo di una differente partita di pellet, seppur della stessa marca, potrebbe comportare differenze di combustione che potrebbero creare maggior residuo all'interno del braciere. La corretta pulizia, fatta giornalmente, permette alla stufa di bruciare in maniera ottimale e fornire costantemente una buona resa calorica, evitando malfunzionamenti che con il passare del tempo potrebbero richiedere l'intervento del tecnico per ripristinare la macchina.

Pulizia del cassetto cenere

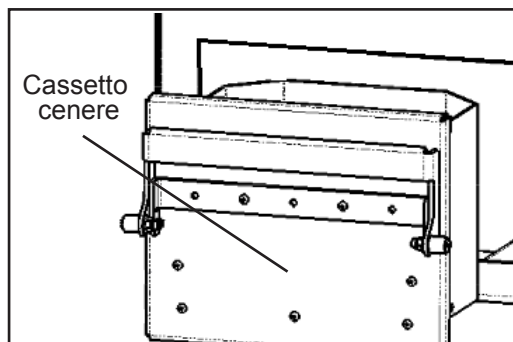
Estrarre il cassetto dalla stufa e rimuovere la cenere depositata mediante l'utilizzo di un aspiracenere; prestare molta attenzione alla presenza di braci ancora calde che potrebbero danneggiare l'apparecchio utilizzato per la pulizia.



Le operazioni di pulizia dipendono dalla qualità del pellet utilizzato e dalla frequenza di utilizzo della stufa. Può succedere che tali operazioni debbano essere compiute quotidianamente.



Cassetto cenere che necessita di svuotamento



Pulizia del vetro

La pulizia del vetro della porta deve avvenire a stufa fredda utilizzando uno strofinaccio di cotone o della carta da cucina. Si consiglia la pulizia del vetro utilizzando uno strofinaccio inumidito d'acqua e della cenere di combustione (avente funzione abrasiva).

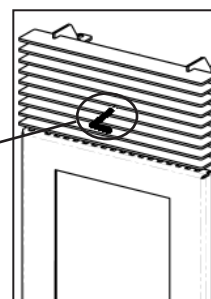


NON AVVIARE LA STUFA QUALORA SI DOVESSERO RISCOVRIRE DANNEGGIAMENTI AL VETRO. CONTATTARE IL SERVIZIO DI ASSISTENZA PER LA SUA SOSTITUZIONE.

Azionamento manuale della pulizia del fascio tubiero (nelle macchine dove presente)

Azionare il perno a forma di "L" avanti ed indietro al fine da mantenere pulito il fascio tubiero che garantisce il miglior scambio di calore della stufa.

Perno da movimentare "Avanti/Indietro"



Pulizia della vermiculite interna (Firex 600)



Le caratteristiche principali del FIREX 600 sono la resistenza al calore, la leggerezza e l'ottima capacità di isolamento, migliorando la combustione ed il rendimento della stufa.

Durante la combustione il FIREX 600 sbianca, a causa di un effetto chiamato PIROLISI, rendendo la fiamma chiara e lucente. Quindi se la combustione è regolata in modo ottimale, l'interno in FIREX 600 rimane sempre del colore di origine.

Da questo si deduce che il colore della vermiculite durante la combustione ne determina se è corretta o meno:

FIREX 600 CHIARO = OTTIMA COMBUSTIONE

FIREX 600 SCURO = PESSIMA COMBUSTIONE

Il firex 600 non necessita di particolare manutenzione: deve essere solamente spolverato con un pennello se si vuole rimuovere la cenere che si è depositata durante la combustione.

- E' sconsigliabile utilizzare spugne abrasive per pulire le scorie più resistenti in quanto si potrebbe compromettere lo spessore del pannello di FIREX 600, creando punti critici di rottura.
- E' sconsigliabile utilizzare il tubo dell'aspirapolvere a contatto diretto con il FIREX 600.
- E' sconsigliabile utilizzare panni bagnati per pulire il FIREX 600.

Il FIREX 600 è resistente al calore ma non agli urti: maneggiare con cura qualora rimosso.

Dopo alcune ore di funzionamento il FIREX 600 potrebbe presentare una leggera abrasione: questo è del tutto normale, in quanto la fiamma crea dei microsolchi nel pannello, pur senza comprometterlo.

La durata del FIREX 600 dipende solamente dal modo in cui viene effettuata la manutenzione.

Di seguito vengono riassunti gli interventi di controllo e/o manutenzione indispensabili per il corretto funzionamento della stufa.

PARTI / FREQUENZA	1 GIORNO	2-3 GIORNI	30 GIORNI	60-90 GIORNI	1 STAGIONE
Braciere*	●				
Cassetto cenere		●			
Vetro		●			
Condotto aspirazione **				●	
Guarnizione porta **					●
Turbolatori		●			
Canna fumaria *					●
Camera di combustione		●			
Aspirare serbatoio pellet			●		
Componentistica elettromeccanica **					●

* Solo per modelli che non possiedono il sistema di pulitore automatico;

** Operazioni effettuate da personale tecnico qualificato.

Garanzia

Certificato di garanzia

Ravelli srl ringrazia per la fiducia accordata con l'acquisto di una nostra stufa a pellet ed invita l'acquirente a:

- prendere visione delle istruzioni per l'installazione, utilizzo e manutenzione della stufa.
- prendere visione delle condizioni di garanzia sotto riportate.

Il tagliando di garanzia allegato alla stufa deve essere compilato e timbrato dall'installatore al fine di attivare la garanzia.

In caso contrario la garanzia sul prodotto non sarà attivata.

Condizioni di garanzia

La garanzia limitata copre i difetti dei materiali di fabbricazione, purchè il prodotto non abbia subito rotture causate da un uso non corretto, incuria, errato allacciamento, manomissioni, errori di installazione.

Non sono coperti da garanzia:

- vermiculite (firex 600)
- il vetro della porta;
- le guarnizioni in fibra;
- la verniciatura;
- il cestello di combustione in acciaio inossidabile o in ghisa;
- la resistenza;
- le maioliche a colo;
- eventuali danni arrecati da una inadeguata installazione e/o utilizzo della stufa e/o mancanze del consumatore.

L'impiego di pellet di qualità scadente o di qualsiasi altro materiale potrebbe danneggiare componenti della termostufa determinando la cessazione della garanzia su di essi e l'annessa responsabilità del produttore.

Pertanto si consiglia l'utilizzo di pellet che risponde ai requisiti elencati nel capitolo dedicato.

Tutti i danni causati dal trasporto non sono riconosciuti, pertanto si raccomanda di controllare accuratamente la merce al ricevimento, avvisando immediatamente il rivenditore di ogni eventuale danno.

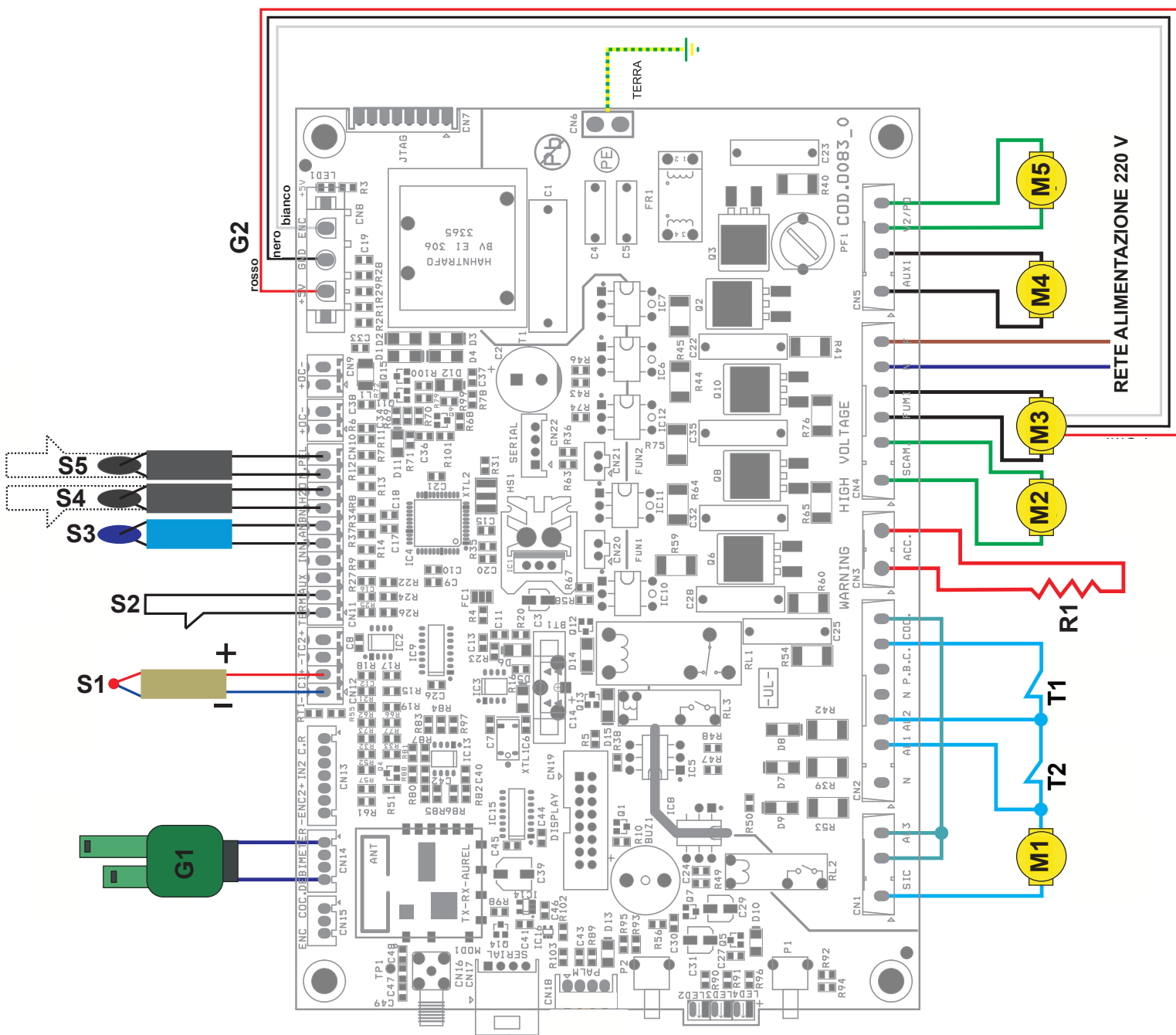
Il tagliando di garanzia deve essere staccato e spedito entro 8 giorni dall'acquisto al seguente indirizzo:

Ravelli srl
Via Kupfer, 31
25036 Palazzolo s/O
Brescia (ITALIA)

Info e problemi

Per qualsiasi informazione o richiesta di assistenza, preghiamo il cliente di contattare il proprio rivenditore o centro assistenza in quanto personale in grado di soddisfare ogni richiesta e, nel caso, di intervenire direttamente.

Schema elettrico Scheda madre



G3

LEGENDA:

Sicurezze

- T1 - Sicurezza pellet
- T2 - Vacuostato

Motori

- M1 - Motoriduttore coclea
- M2 - Ventilatore ambiente
- M3 - Estrattore fumi
- M4 - Ventilatore scambiatore 1 (Rear Dx)
- M5 - Ventilatore scambiatore 2 (Rear o Rear sx)

Resistenza

- R1 - Resistenza 250watt

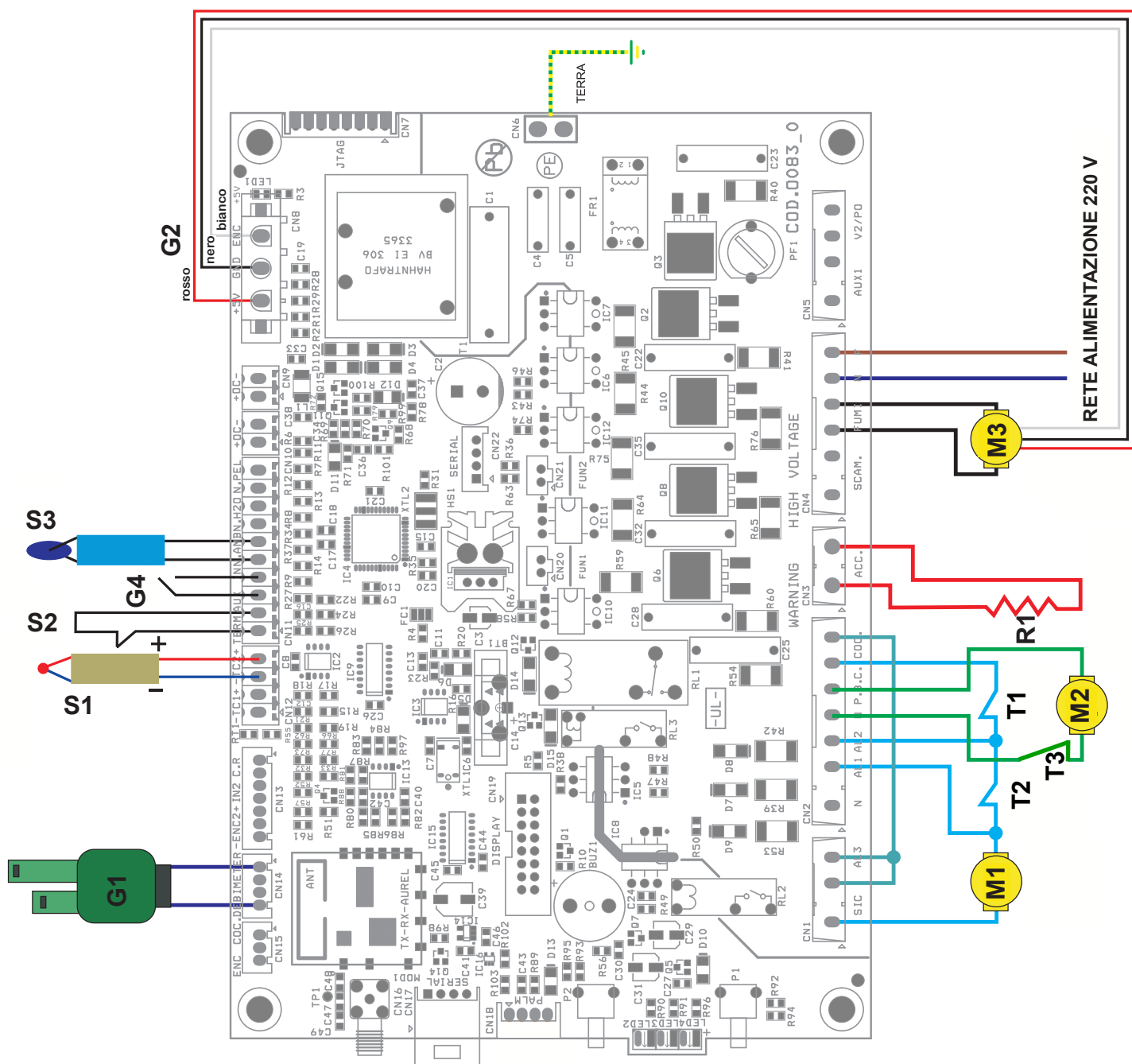
Sonde

- S1 - Sonda fumi (J)
- S2 - Termostato esterno
- S3 - Sonda ambiente (opt)
- S4 - Sonda/T.EXT Rear o RRight
- S5 - Sonda/T.EXT RLeft

Generico

- G1 - Debimetro
- G2 - Encoder lettura giri estrattore
- G3 - Palmare "RADIO" Touch

Schema elettrico Scheda madre (mod. SOFFIO)



LEGENDA:

Sicurezze

- T1 - Sicurezza pellet
- T2 - Vacuostato
- T3 - Blocco pulitore

Motori

- M1 - Motoriduttore coclea
- M2 - Pulitore automatico
- M3 - Estrattore fumi

Resistenza

- R1 - Resistenza ceramica

Sonde

- S1 - Sonda fiamma (K)
- S2 - Termostato esterno
- S3 - Sonda ambiente (opt)

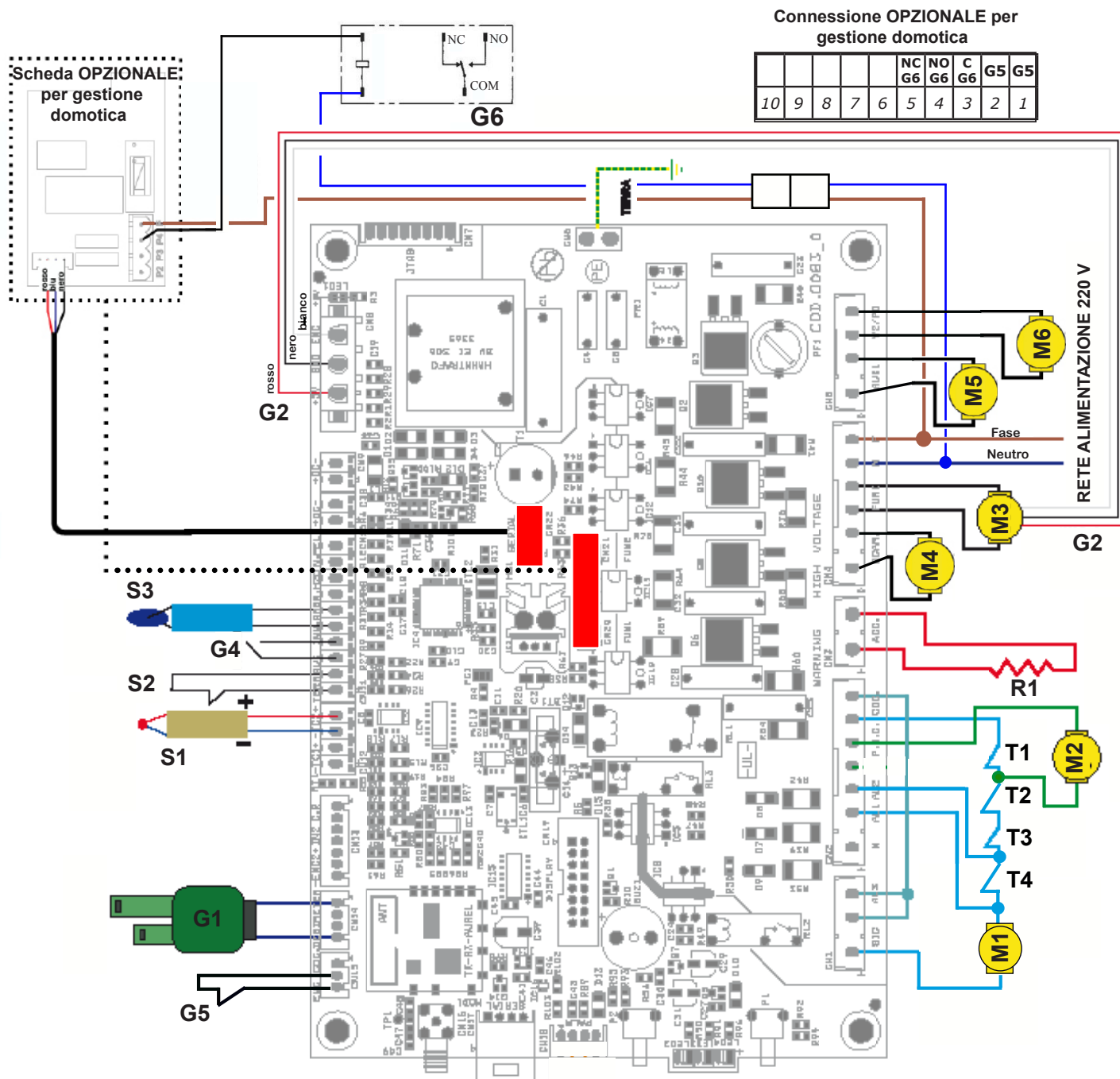
Generico

- G1 - Debiometro
- G2 - Encoder lettura giri estrattore
- G3 - Palmare "RADIO" Touch
- G4 - Conatto puitore automatico



G3

Schema elettrico Scheda madre (modelli Natural7, Natural 9, Natural 9.5)



Sicurezze

- T1 - Contatto Sportello fuoco
- T2 - Contatto serbatoio pellet
- T3 - Sicurezza pellet
- T4 - Vacuostato

Motori

- M1 - Motoriduttore coclea
- M2 - Pulitore automatico
- M3 - Estrattore fumi
- M4 - Scambiatore (stufe ventilate o convezione naturale con ventola opzionale)
- M5 - Scambiatore DX (stufe con doppia canalizzazione)
- M6 - Scambiatore R o SX (stufe con canalizzazione singola o canalizzazione doppia)

Resistenza

- R1 - Resistenza

Sonde

- S1 - Sonda fiamma (K)
- S2 - Termostato esterno
- S3 - Sonda ambiente (opt)

Generico

- G1 - Debimetro
- G2 - Encoder lettura giri estrattore
- G3 - Palmare "RADIO" Touch
- G4 - Conta colpi pulitore automatico
- G5 - Contatto gestione domotica
- G6 - Contatto accensione GAS - Segnalazione allarme uscita domotica (TRF 39)



Contatto caldaia a gas (Opzionale)

Le stufe della gamma 2015 prevedono (optional) la possibilità di gestire un contatto per accensione della caldaia a gas se la stufa passa in stato di allarme.

- L'uscita va connessa al morsetto posto in stufa – G6 (sul contatto NC del relè)
- L'uscita si comporta nel seguente modo: quando la stufa passa in stato di allarme, si diseccita il relè che attiva il contatto NC al quale si può opportunamente collegare il contatto di accensione della caldaia a gas. Contatto che si attiva non appena la stufa passa in stato di accensione.

Domotica (Opzionale)

Le stufe della gamma 2015 prevedono (Optional) la possibilità di gestire un contatto in ingresso alla scheda ed una uscita di segnalazione STATO STUFA al fine di poter interfacciare il prodotto ad un sistema domotico evoluto. Di seguito viene riportata una descrizione sul funzionamento della domotica così da poterla interfacciare anche con sistemi di domotica programmabili.

- L'ingresso va connesso al morsetto posto in stufa – G5
- L'uscita va connessa al morsetto posto in stufa – G6 (sul contatto NO del relè)
- Per accendere o spegnere la stufa, bisogna fornire un impulso di almeno 1s all'ingresso G5 (chiusura contatto per almeno 1s); fra un impulso ed il successivo deve esserci una pausa di almeno 1s.
- L'uscita si comporta nel seguente modo: ad ogni accensione si attiva per 2s, ad ogni spegnimento si attiva per 4s, in allarme rimane sempre attiva (fra una attivazione e la successiva e' presente sempre una pausa di 1s; esempio se viene eseguita un'accensione e subito dopo uno spegnimento l'uscita si comporterà nel seguente modo: ON per 2s / OFF per 1s / ON per 4s).
- Se e' presente un allarme la domotica non lo puo' resettare (per il reset allarme fare riferimento al capitolo ALLARMI).

Ravelli[®]

il fuoco intelligente

Ravelli srl

Via Kupfer, 31 - 25036 Palazzolo sull'Oglio / BS - ITALY

Tel. +39.030.7402939

Fax. +39.030.7301758

Internet : www.ravelligroup.it

E-mail : info@ravelligroup.it

Ravelli srl non si assume alcuna responsabilità per eventuali errori del presente opuscolo e si ritiene libera di variare senza preavviso le caratteristiche dei propri prodotti.